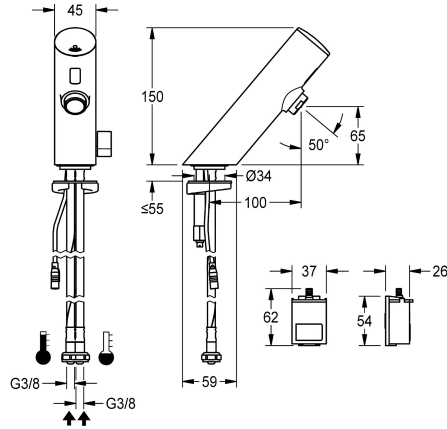


## KWC F3E-Mix Elektronik-Standbatterie

Modell-Linie: F3E | 2030033388  
Armaturen | Elektronische Armaturen



### KWC-Nr.

**2030033388**

chromeline, A 100, flexible Anschlusschläuche 3/8", ohne Ablaufgarnitur, Batterie

- \* Automatik gesteuert
- Infrarotsensorik
- \* Mit Mischung
- Temperaturbegrenzung einstellbar
- \* Mikroprozessor-Steuerung
- Kurz-Aus (Reinigungsmodus) einstellbar
- Dauer-Ein (Befüllen) Laufzeit einstellbar
- Sensorempfindlichkeit permanent automatisch selbstmessend
- Aktivierte Hygienespülung 30 Sekunden 24 Stunden nach letzter Betätigung
- \* Parametrierung und Kommunikation über optionale bidirektionale Fernbedienung

- \* Auslauf fest
- Neoperl® Perlator® Laminarstrahlregler mit integriertem Durchflussmengenregler 6l/min.
- \* Magnetventil
- \* Flexible Anschlusschläuche 3/8"
- \* Befestigung mit Stehbolzen M8 x 1
- \* Tischbohrung ø34 mm
- \* Lieferumfang:
  - Batterie 6 V Lithium CRP2
- \* Stark reflektierende Oberflächen (z.B. Spiegel, polierte Edelstahl-Becken) im näheren Umfeld einer IR-Steuerung sollten vermieden werden. Dies könnte zu Fehlauflösungen und Funktionsstörungen führen.

### Optionales Zubehör



### Luftsprudler

**2000101160**  
ZAQUA087

### Ersatzteile

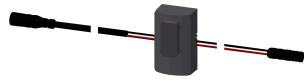
## KWC F3E-Mix Elektronik-Standbatterie

Modell-Linie: F3E | 2030033388  
Armaturen | Elektronische Armaturen



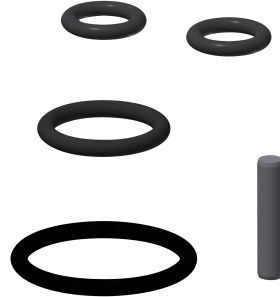
**Verschlusskappe**

**2030041514**  
ASEX1006



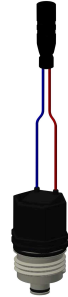
**Sensor, ID 01/00001**

**2030041447**  
ASEX1001



**Ersatzteilset**

**2030042426**  
ASEX1011



**Magnetventilkartusche**

**2030045522**  
ACXX9002



**Schnellbefestigung**

**2030042441**  
ASEX1012



**Temperaturwahlhebel**

**2030042959**  
ASXM1004



**Lithium-Batterie 6V**

**2000104846**  
2000104846