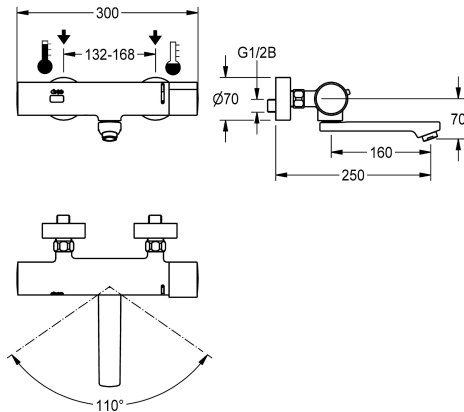


KWC F3E-Therm Elektronik-Thermostat-Wandbatterie

Modell-Linie: F3E | 2030026612
Armaturen | Elektronische Armaturen



KWC-Nr.

2030026612
Ausladung 250 mm

F3E-Therm Thermostatbatterie DN 15 zur Aufputzmontage mit arretierbarem Schwenkauslauf, für Waschanlagen. Opto-elektronisch gesteuert, Auslösung über Handreflexion. Thermostat mit Metallgriff mit einstellbarem und verdrehsicherem Temperaturanschlag. Mit Möglichkeit der manuellen thermischen Desinfektion. Zum Anschluss an Warm- und Kaltwasser. Steuerelektronik, Magnetventilkartusche, 6 V Lithium Batterie (CR-P2) und Sensor im Ganzmetallgehäuse, Messing poliert verchromt.

Laminarstrahlregler mit integriertem Durchflussmengenregler 6,0 l/min. Mit verstellbaren Anschlüssen mit Rückflussverhinderern, Sieben und Schraubrossetten. Ausladung 250 mm. Aktivierte Hygienespülung 24 Stunden nach letzter Betätigung, Sicherheitsabschaltung bei Dauerreflexion und Speicherung von Statistikdaten. Mit Möglichkeit der Parametrierung und Kommunikation über optionale bidirektionale Fernbedienung.

Optionales Zubehör



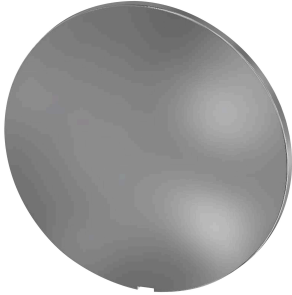
Diebstahlhemmendes Perlatorgehäuse

2000104778
2000104778

Ersatzteile

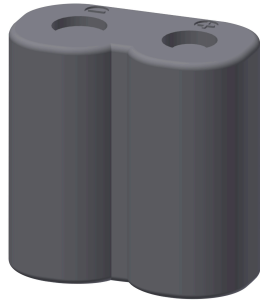
KWC F3E-Therm Elektronik-Thermostat-Wandbatterie

Modell-Linie: F3E | 2030026612
Armaturen | Elektronische Armaturen



Abdeckplättchen

2030003258
EAQLT0002



Lithium-Batterie 6V

2000104846
2000104846



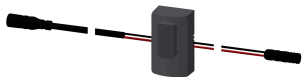
Magnetventilkartusche

2030045522
ACXX9002



Folie

2030053034
ASET2010



Sensor, ID 02/00001

2030041449
ASET1001



Laminarstrahlregler

2030012352
ETAPS0037



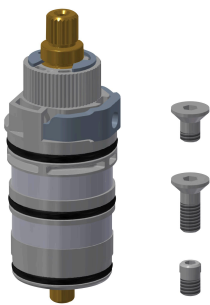
Siebdichtung 24 x 17 x 2,5 mm

2000104706
ASXX9011



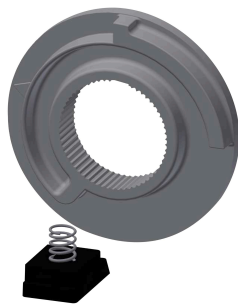
Montage-Set

2030003401
EAQLT0009



Thermoelement

2030003300
EAQLT0004



Temperaturanschlag

2030003296
EAQLT0003



Sechskant-Steckschlüssel

2030047722
2030047722