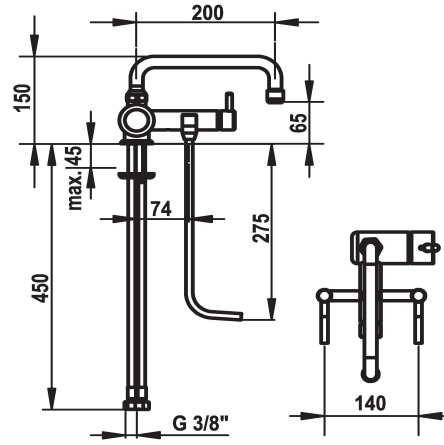


KWC KURI Hebelmischer

Modell-Linie: BAR FAUCETS | 200.102 C
Armaturen | Manuelle Armaturen



KWC-Nr.

200.102 C
chromeline A200

chromeline A200

Technische Daten

Auslaufmenge
Anschluss
Auslauf
Bedienung
Farbcode
Installationsart
Armaturtyp
Mass Höhe
Ausladung A

7l/min (3bar)
Flexible Anschlussschläuche
schwenkbar
seitenbedient
chromeline
Standmontage
Hebelmischer
150
A 200