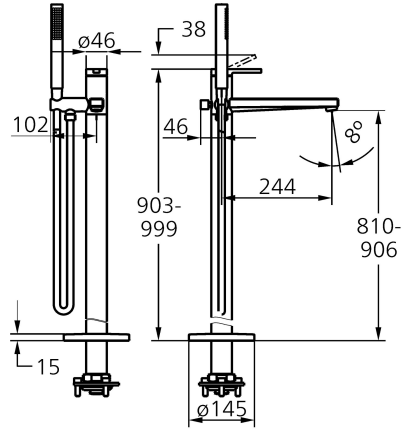


KWC AVA E Hebelmischer - Wanne - Bad

Modell-Linie: AVA E | 20.451.094.700
Duscharmaturen | Wannenmischer



KWC-Nr.

125690
edelstahl, A 245, mit Brause und Schlauch

- * Hebelmischer
- * Für freistehende Wanne
- * Aus Edelstahl
- * Integrierter Rückflussverhinderer im Schlauchabgang
- * Mit Brausehalter
- * Auslauf fest
- Neoperl® SLIM®
- * KWC Steuerpatrone M 35 OP

- mit Keramikscheibentechnik
- Auslaufmenge und Temperatur stufenlos einstellbar
- Temperaturbegrenzung
- * Lieferumfang:
- Handbrause KWC FIT-X slim 26.000.103.700
- Brausenschlauch 1500 mm, Kunststoff 26.001.033.177
- * Separat bestellen:
- Unterputz-Einheit 39.000.602.931

NEW

Technische Daten

Auslaufmenge
Brausenabgang: Auslaufmenge
Auslauf
Brausegarnitur
Bedienung
Farbcode
Installationsart
Armaturtyp
Mass Höhe
Armaturengeräuschgruppe
Brausenabgang: Armaturengeräuschgruppe
Ausladung A
Energie Etiketle
Mass-Wasseraustritt
Material

21 l/min (3 bar)
12 l/min (3 bar)
fest
mit Brause, Schlauch
topbedient
Edelstahl
Bodenstehend
Hebelmischer
927-1024
II
I
A 245
B
806-902
rostfreier Stahl

B

Notwendiges Zubehör

KWC AVA E Hebelmischer - Wanne - Bad

Modell-Linie: AVA E | 20.451.094.700
Duscharmaturen | Wannenmischer



Unterputz-Einheit Freestand G1/2" o.Vor.

124801
39.000.602.931

Ersatzteile



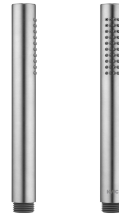
Steuerpatrone M 35 OP

538331
Z.537.710



Service Schlüssel Neoperl © Caché ©, STD, 24 mm, grau

635231
Z.635.231



FIT-X Stabbrause slim

125188
26.000.103.700
