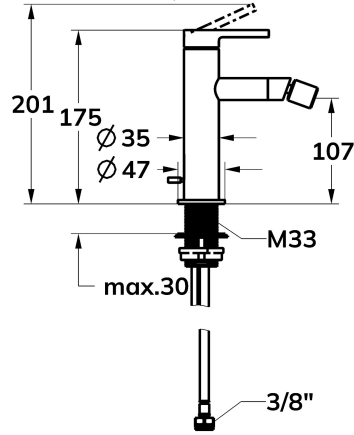


KWC AVA E Mitigeur à levier - bidet

Modell-Linie: AVA E | 13.458.041.700FL
Robinetteries | Set d'encastrement pour robinets



KWC-No.

125681

acier inoxydable, A 115, tuyaux de raccordement flexibles, avec kit d'évacuation

- * Mitigeur à levier
- * En acier inoxydable
- * EcoProtect - économiseur d'eau
- * Bec fixe
- Perlator à rotule
- * KWC cartouche S 25
- avec technique à disques céramique

- réglage de débit et de température continu
- * Raccordements flexibles 3/8"
- * QuickInstallation - Fixation à l'aide de raccords filetés avec vis de blocage
- * Perçage utile ø35 mm
- * Livraison:
- Garniture de vidage KWC Z.538.581.000

Données techniques

| | |
|--------------------------------------|----------------------------------|
| Débit | 4.1 l/min (3 bar) |
| vidage | avec vidage |
| Raccord | tuyaux de raccordement flexibles |
| goulot | Fixe |
| Commande | commande par le haut |
| Code couleur | acier inoxydable |
| Type d'installation | montage vertical |
| Type de robinet | Hebelmischer |
| Dimension de la hauteur | 175 |
| Groupe de bruit pour la robinetterie | l |
| Projection A | A115 |
| Label énergétique | A |
| Dimension de la sortie d'eau | 107 |
| Matière | Acier inoxydable |



Pièces de rechange

KWC AVA E Mitigeur à levier - bidet

Modell-Linie: AVA E | 13.458.041.700FL
Robinetteries | Set d'encastrement pour robinets



Cartouche S 25

538711
Z.536.032



Service clé Neoperl © Caché ©, TJ, 18 mm, vert

634729
Z.634.729



Bonde

3600004125
Z.538.581.177