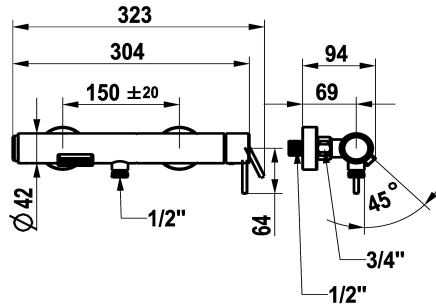


## KWC ONO E Miscelatore a leva – vasca

**Modell-Linie: ONO E | 20.572.480.700**  
Rubinetterie per doccia | Rubinetterie per vasca da bagno



### KWC-No.

**125653**  
chromeline, AD 150 ± 20, senza doccia, tubo e supporto

**125654**  
acciaio inox, AD 150 ± 20, senza doccia, tubo e supporto

- \* Miscelatore a leva
- \* Di acciaio inossidabile
- \* Deviatore a pressione con reset automatico
- \* Con sicurezza antiriflusso
- \* Bocca fissa

### Codice colore

chromeline

acciaio inox

NEW

- Neoperl® aeratore di sovralimentazione
- \* KWC cartuccia M 35 OP
- con tecnica a dischi in ceramica
- regolazione continua della portata e della temperatura
- \* Raccordi a parete 1/2" x 3/4", non serrabili eccentrico 10 mm

### Dati tecnici

Portata
Uscita doccia: Portata
bocca
set doccia
Operazione
Codice colore
Tipo di installazione
Tipo di rubinetto
Dimensioni in altezza
Classe di rumorosità
Uscita doccia: Classe di rumorosità
Proiezione A
Dimensioni uscita acqua
Materiale

21 l/min (3bar)
12.6 l/min(3bar)
Fissato
senza doccia, tubo e supporto
azionamento laterale
acciaio inox
Installazione a parete
Hebelmischer
30
U
A90
10
Acciaio inox

### Pezzi di ricambio

## KWC ONO E

Miscelatore a leva – vasca

**Modell-Linie: ONO E | 20.572.480.700**

Rubinerie per doccia | Rubinerie per vasca da bagno



### Cartuccia M 35 OP

---

**538331**

Z.537.710

---