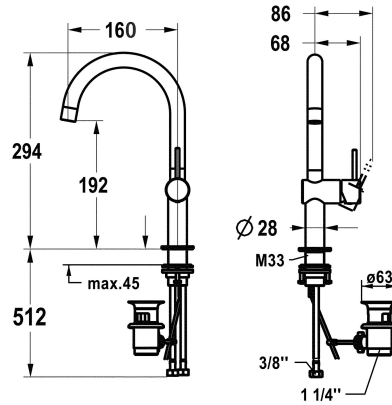


KWC ONO E

Miscelatore a leva – lavabo

Modell-Linie: ONO E | 12.578.132.000FL

Rubinerterie per bagni | Rubinerterie monocomando



KWC-No.

125624

chromeline, A 160, tubi flessibili di collegamento, con piletta

125625

acciaio inox, A 160, tubi flessibili di collegamento, con piletta

Codice colore

chromeline

acciaio inox

NEW

- * Miscelatore a leva
- * Di acciaio inossidabile
- * Posizione della leva possibile solo a destra
- protezione per i bambini: posizione leva "acqua fredda" avanti
- * EcoProtect - risparmio idrico
- * Bocca orientabile 120°
- Neoperl® Caché® SSR, rompigetto orientabile
- * OptimalSpace - ampia zona di lavoro e di lavaggio
- * KWC cartuccia S 25

- con tecnica a dischi in ceramica
- regolazione continua della portata e della temperatura
- * Tubi flessibili di collegamento da 3/8"
- * QuickInstallation - Fissaggio tramite raccordo filettato con viti di arresto
- * Foratura ø35 mm
- * Incluso nella fornitura:
- Valvola di scarico KWC Z.538.581.000

Dati tecnici

| |
|-------------------------|
| Portata |
| scarico |
| Raccordo |
| bocca |
| Operazione |
| Codice colore |
| Tipo di installazione |
| Tipo di rubinetto |
| modulo di costruzione |
| Dimensioni in altezza |
| Classe di rumorosità |
| Proiezione A |
| Etichetta energetica |
| Dimensioni uscita acqua |
| Materiale |

| |
|---------------------------------|
| 4.4 l/min (3 bar) |
| con comando per scarico |
| tubi di collegamento flessibili |
| orientabile |
| azionamento laterale |
| chromeline |
| montaggio fisso |
| Hebelmischer |
| J-Bocca |
| 294 |
| l |
| A160 |
| A |
| 192 |
| Acciaio inox |



Pezzi di ricambio

KWC ONO E

Miscelatore a leva – lavabo

Modell-Linie: ONO E | 12.578.132.000FL

Rubinerterie per bagni | Rubinerterie monocomando



Cartuccia S 25

538711
Z.536.032

Valvola di scarico

538581
Z.538.581.000