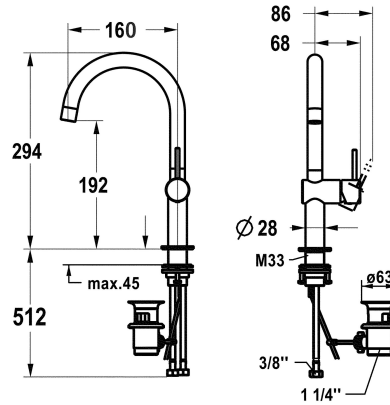


KWC ONO E

Miscelatore a leva – lavabo

Modell-Linie: ONO E | 12.578.132.000FL

Rubinerterie per bagni | Rubinerterie monocomando



KWC-No.

125624

chromeline, A 160, tubi flessibili di collegamento, con piletta

125625

acciaio inox, A 160, tubi flessibili di collegamento, con piletta

Codice colore

chromeline

acciaio inox

NEW

- * Miscelatore a leva
- * Di acciaio inossidabile
- * Posizione della leva possibile solo a destra
- protezione per i bambini: posizione leva "acqua fredda" avanti
- * EcoProtect - risparmio idrico
- * Bocca orientabile 120°
- Neoperl® Caché® SSR, rompigetto orientabile
- * OptimalSpace - ampia zona di lavoro e di lavaggio
- * KWC cartuccia S 25

- con tecnica a dischi in ceramica
- regolazione continua della portata e della temperatura
- * Tubi flessibili di collegamento da 3/8"
- * QuickInstallation - Fissaggio tramite raccordo filettato con viti di arresto
- * Foratura ø35 mm
- * Incluso nella fornitura:
- Valvola di scarico KWC Z.538.581.000

Dati tecnici

Portata	4.4 l/min (3 bar)
piletta	con comando per scarico
Raccordo	tubi di collegamento flessibili
Bocca	orientabile
Operazione	azionamento laterale
Codice colore	chromeline
Tipo di installazione	montaggio fisso
Tipo di rubinetto	Hebelmischer
modulo di costruzione	J-Bocca
Dimensioni in altezza	294
Classe di rumorosità	I
Proiezione A	A160
Etichetta energetica	A
Dimensioni uscita acqua	192
Materiale	Acciaio inox
teamNumber	725807.502
sanitasTroeschNumber	6113 965.501

Portata	4.4 l/min (3 bar)
piletta	con comando per scarico
Raccordo	tubi di collegamento flessibili
Bocca	orientabile
Operazione	azionamento laterale
Codice colore	chromeline
Tipo di installazione	montaggio fisso
Tipo di rubinetto	Hebelmischer
modulo di costruzione	J-Bocca
Dimensioni in altezza	294
Classe di rumorosità	I
Proiezione A	A160
Etichetta energetica	A
Dimensioni uscita acqua	192
Materiale	Acciaio inox
teamNumber	725807.502
sanitasTroeschNumber	6113 965.501



Pezzi di ricambio

KWC ONO E

Miscelatore a leva – lavabo

Modell-Linie: ONO E | 12.578.132.000FL

Rubinerterie per bagni | Rubinerterie monocomando



Cartuccia S 25

538711
Z.536.032

Valvola di scarico

538581
Z.538.581.000