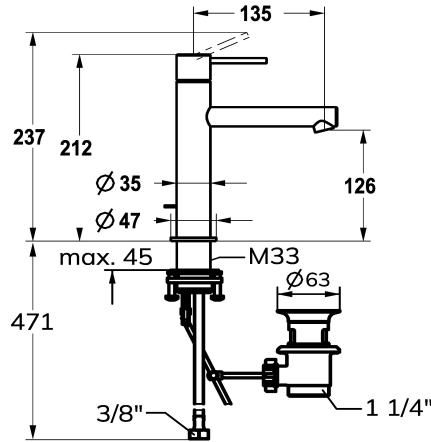


KWC ONO E

Miscelatore a leva – lavabo

Modell-Linie: ONO E | 12.578.042.000FL

Rubinerterie per bagni | Rubinerterie monocomando



KWC-No.

125618

chromeline, A135, tubi flessibili di collegamento, con piletta

125619

acciaio inox, A135, tubi flessibili di collegamento, con piletta

- * Miscelatore a leva
- * Di acciaio inossidabile
- * EcoProtect - risparmio idrico
- * Bocca fissa
- Neoperl® Caché® SSR, rompigetto orientabile
- * OptimalSpace - ampia zona di lavoro e di lavaggio
- * KWC cartuccia S 25
- con tecnica a dischi in ceramica

Codice colore

chromeline

acciaio inox

NEW

- regolazione continua della portata e della temperatura
- * Tubi flessibili di collegamento da 3/8"
- * QuickInstallation - Fissaggio tramite raccordo filettato con viti di arresto
- * Foratura ø35 mm
- * Incluso nella fornitura:
- Valvola di scarico KWC Z.538.581.000

Dati tecnici

Portata	4.3 l/min (3 bar)
piletta	con comando per scarico
Raccordo	tubi di collegamento flessibili
bocca	Fissato
Operazione	azionamento superiore
Codice colore	chromeline
Tipo di installazione	montaggio fisso
Tipo di rubinetto	Hebelmischer
Dimensioni in altezza	212
Classe di rumorosità	I
Proiezione A	A135
Etichetta energetica	A
Dimensioni uscita acqua	126
Materiale	Acciaio inox
teamNumber	725804.502
sanitasTroeschNumber	6113 962.501

Portata	4.3 l/min (3 bar)
piletta	con comando per scarico
Raccordo	tubi di collegamento flessibili
bocca	Fissato
Operazione	azionamento superiore
Codice colore	chromeline
Tipo di installazione	montaggio fisso
Tipo di rubinetto	Hebelmischer
Dimensioni in altezza	212
Classe di rumorosità	I
Proiezione A	A135
Etichetta energetica	A
Dimensioni uscita acqua	126
Materiale	Acciaio inox
teamNumber	725804.502
sanitasTroeschNumber	6113 962.501



Pezzi di ricambio

KWC ONO E

Miscelatore a leva – lavabo

Modell-Linie: ONO E | 12.578.042.000FL

Rubinerterie per bagni | Rubinetterie monocomando



Cartuccia S 25

538711
Z.536.032



**Chiave servizio Neoperl © Caché ©, TJ,
18 mm, verde**

634729
CACHETJ



Valvola di scarico

538581
Z.538.581.000