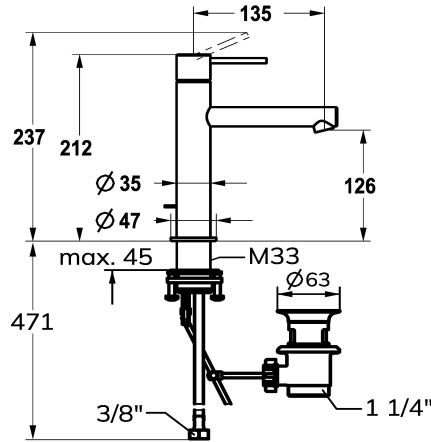


## KWC ONO E Monomando - Lavabo

Modell-Linie: ONO E | 12.578.042.000FL  
Griferías de lavabo | Grifo para lavabo



### KWC-No.

**125618**  
chromeline, A135, tubos de conexión flexibles, con válvula de vaciado

**125619**  
acero inoxidable, A135, tubos de conexión flexibles, con válvula de vaciado

- \* Monomando
- \* De acero inoxidable
- \* EcoProtect - dispositivo de ahorro de agua
- \* Caño fijo
- Neoperl® Caché® SSR, aireador inclinable
- \* OptimalSpace - áreas de lavabo y de trabajo con dimensiones generosas
- \* KWC cartucho S 25

### Código de color

chromeline

acero

- con tecnología de discos cerámicos
- caudal y temperatura regulables
- \* Tubos conexión flexibles 3/8"
- \* QuickInstallation - Fijación mediante conexión roscada con tornillos de fijación
- \* Medida orificios ø35 mm
- \* Volumen de entrega:
- Válvula vaciado KWC Z.538.581.000

NEW

### Datos técnicos

Caudal de salida
vaciador automático
Racors
caño
Operación
Código de color
Tipo de instalación
Tipo de grifo
Dimensión de la altura
Grupo de ruido
Proyección A
Etiqueta energética
Dimensión de la altura
Material

4,3 l/min (3 bar)
con válvula de vaciado
tubos de conexión flexibles
Fijado
accionamiento superior
chromeline
Standmontage
Hebelmischer
212
l
A135
A
126
Acero inoxidable



### Piezas de recambio

## KWC ONO E Monomando - Lavabo

Modell-Linie: ONO E | 12.578.042.000FL  
Griferías de lavabo | Grifo para lavabo



**Cartridge S 25**

---

**538711**  
Z.536.032

---



**Service key Neoperl © Caché ©, TJ, 18 mm, green**

---

**634729**  
CACHETJ

---