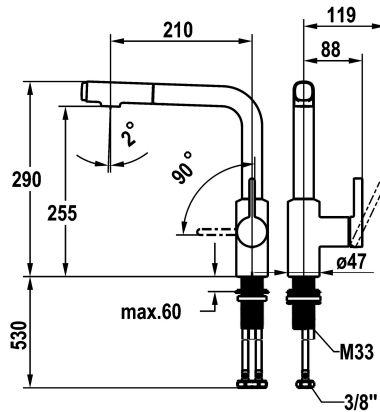


KWC FIT

Hebelmischer - Küche

Modell-Linie: FIT | 10.541.002.176FL

Armaturen | Manuelle Armaturen



KWC-Nr.

125576

chromeline, A 210, flexible Anschlusschläuche

125577

matt black, A 210, flexible Anschlusschläuche

Farbcode

chromeline

matt black

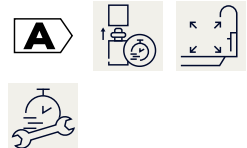
NEW

- * Hebelmischer
- * Positionierung des Hebels nur rechts möglich
- Sicherheit für Kinder: Kaltwasser bei Hebelposition vorne
- * Abstand Wand zu Mitte * Tischbohrung min. 25 mm
- * Eigensicher gegen Rückfließen
- * Auszugbrause
- bis 500 mm ausziehbar
- QuickConnect - Einfaches Schlauchstecksystem
- * Schlauchdurchführung, schwenkbar 120°
- * EasyLock - einfache Auszugbrausenrückführung

- * OptimalSpace - grosszügiger Wasch- / Arbeitsbereich
- * KWC Steuerpatrone M 35 S
- mit Keramikscheibentechnik
- Auslaufmenge und Temperatur stufenlos einstellbar
- Temperaturbegrenzung
- * Flexible Anschlusschläuche 3/8"
- * QuickInstallation - Befestigung mit Gewindestützen M33 x 1.5 mit Feststellschrauben
- * Tischbohrung ø35 mm

Technische Daten

Auslaufmenge Siebstrahl	6,5 l/min (3 bar)
Auslaufmenge Normalstrahl	6,5 l/min (3 bar)
Anschluss	Flexible Anschlusschläuche
Auslauf	schwenkbar
Bedienung	seitenbedient
Küchenbrause	Auszugbrause
Farbcode	matt black
Installationsart	Standmontage
Armaturtyp	Hebelmischer
Bauform	L-Auslauf
Mass Höhe	290
Armaturengeräuschgruppe	I
Ausladung A	A 200
Energie Etikette	A
Mass-Wasseraustritt	255
teamNumber	725838.629
sanitasTroeschNumber	6111 392.535



Ersatzteile

KWC FIT Hebelmischer - Küche

Modell-Linie: FIT | 10.541.002.176FL
Armaturen | Manuelle Armaturen



Steuerpatrone M 35 S

538329
Z.537.584
