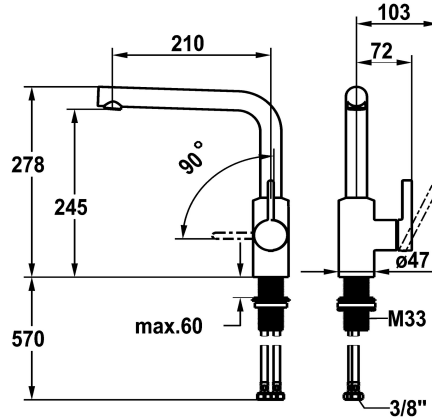


## KWC FIT

### Hebelmischer - Küche

Modell-Linie: FIT | 10.541.012.176FL

Armaturen | Manuelle Armaturen



#### KWC-Nr.

**125574**

chromeline, A 210, flexible Anschlusschläuche

**125575**

matt black, A A 210, flexible Anschlusschläuche

#### Farbcode

chromeline

matt black

**NEW**

- \* Hebelmischer
- \* Positionierung des Hebels nur rechts möglich
- Sicherheit für Kinder: Kaltwasser bei Hebelposition vorne
- \* Abstand Wand zu Mitte \* Tischbohrung min. 25 mm
- \* Schwenkauslauf 150°
- Neoperl® Cascade® SLC
- \* OptimalSpace - grosszügiger Wasch- / Arbeitsbereich
- \* KWC Steuerpatrone M 35 S

- mit Keramikscheibentechnik
- Auslaufmenge und Temperatur stufenlos einstellbar
- Temperaturbegrenzung
- \* Flexible Anschlusschläuche 3/8"
- \* QuickInstallation - Befestigung mit Gewindestutzen M33 x 1,5 mit Feststellschrauben
- \* Tischbohrung ø35 mm

#### Technische Daten

Auslaufmenge
Anschluss
Auslauf
Bedienung
Farbcode
Installationsart
Armaturtyp
Bauform
Mass Höhe
Armaturengeräuschgruppe
Ausladung A
Energie Etiketle
Mass-Wasseraustritt
Material
teamNumber
sanitasTroeschNumber

7,6 l/min (3 bar)
Flexible Anschlusschläuche
schwenkbar
seitenbedient
matt black
Standmontage
Hebelmischer
L-Auslauf
278
I
A 205
A
245
Messing
725837.629
6111.391.535



#### Ersatzteile

## KWC FIT Hebelmischer - Küche

Modell-Linie: FIT | 10.541.012.176FL  
Armaturen | Manuelle Armaturen



### Steuerpatrone M 35 S

---

**538329**  
Z.537.584

---