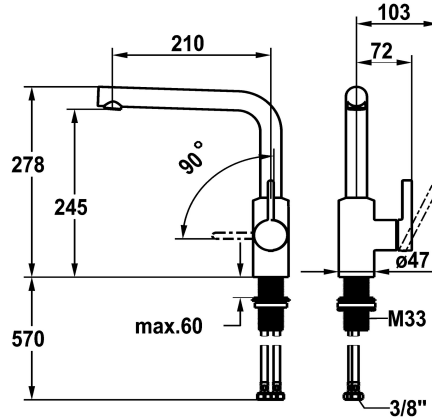


KWC FIT

Hebelmischer - Küche

Modell-Linie: FIT | 10.541.012.000FL
Armaturen | Manuelle Armaturen



KWC-Nr.

125574
chromeline, A 210, flexible Anschlusschläuche

125575
matt black, A A 210, flexible Anschlusschläuche

Farbcode

chromeline

matt black

NEW

- * Hebelmischer
- * Positionierung des Hebels nur rechts möglich
- Sicherheit für Kinder: Kaltwasser bei Hebelposition vorne
- * Abstand Wand zu Mitte Tischbohrung min. 25 mm
- * Schwenkauslauf 150°
- Neoperl® Cascade® SLC
- * OptimalSpace - grosszügiger Wasch- / Arbeitsbereich
- * KWC Steuerpatrone M 35 S

- mit Keramikscheibentechnik
- Auslaufmenge und Temperatur stufenlos einstellbar
- Temperaturbegrenzung
- * Flexible Anschlusschläuche 3/8"
- * QuickInstallation - Befestigung mit Gewindestutzen M33 x 1,5 mit Feststellschrauben
- * Tischbohrung ø35 mm

Technische Daten

Auslaufmenge	7,6 l/min (3 bar)
Anschluss	Flexible Anschlusschläuche
Auslauf	schwenkbar
Bedienung	seitenbedient
Farbcode	chromeline
Installationsart	Standmontage
Armaturtyp	Hebelmischer
Bauform	L-Auslauf
Mass Höhe	278
Armaturengeräuschgruppe	I
Ausladung A	A 205
Energie Etiketle	A
Mass-Wasseraustritt	245
Material	Messing
teamNumber	725837.502
sanitasTroeschNumber	6111 391.501



Ersatzteile

KWC FIT

Hebelmischer - Küche

Modell-Linie: FIT | 10.541.012.000FL
Armaturen | Manuelle Armaturen



Steuerpatrone M 35 S

538329
Z.537.584
