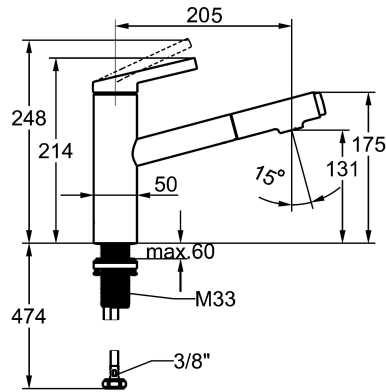


## KWC FIT

### Hebelmischer - Küche

Modell-Linie: FIT | 10.541.032.176FL

Armaturen | Manuelle Armaturen



#### KWC-Nr.

**125572**  
chromeline, A 205, flexible Anschlusschläuche 3/8"

**125573**  
matt black, A 205, flexible Anschlusschläuche 3/8"

#### Farbcode

chromeline

matt black

- \* Hebelmischer
- \* TouchProtect - Schutz vor Verbrennungen durch Zweischalenprinzip
- \* Eigensicher gegen Rückfließen
- \* ausziehbare Umstellbrause
- bis 500 mm ausziehbar
- PowerClean - Siebstrahlmodus, mit Rückstellautomatik
- QuickConnect - Einfaches Schlauchstecksystem
- \* Schlauchdurchführung, schwenkbar 120°

- \* EasyLock - einfache Auszugbrauserückführung
- \* KWC Steuerpatrone M 35 S
- mit Keramikscheibentechnik
- Auslaufmenge und Temperatur stufenlos einstellbar
- Temperaturbegrenzung
- \* Flexible Anschlusschläuche 3/8"
- \* QuickInstallation - Befestigung mit Gewindestutzen M33 x 1.5 mit Feststellschrauben
- \* Tischbohrung ø35 mm

#### Technische Daten

Auslaufmenge Siebstrahl	6,5 l/min (3 bar)
Auslaufmenge Normalstrahl	6,8 l/min (3 bar)
Anschluss	Flexible Anschlusschläuche 3/8"
Auslauf	schwenkbar
Bedienung	topbedient
Küchenbrause	Auszugbrause
Farbcode	matt black
Installationsart	Standmontage
Artikeltyp	Hebelmischer
Armaturengeräuschgruppe	I
Energetikette (CH)	A
Material	Messing
Anzahl Hahnlochbohrungen	für 1 Hahnloch
Ausladung A	205 mm
Schwenkbereich standardmässig	120 Grad
Höhe maximal	214 mm
Wasseraustritt minimum	131 mm



#### Optionales Zubehör

## KWC FIT

Hebelmischer - Küche

Modell-Linie: FIT | 10.541.032.176FL  
Armaturen | Manuelle Armaturen



### FIT Umbauset

**340000160**  
Z.540.230.176



### Seifenspender BASIC

**538410**  
Z.538.409.176



### Seifenspender Classic style

**3600009599**  
Z.540.160.176

## Ersatzteile



### Steuerpatrone

**538329**  
Z.537.584