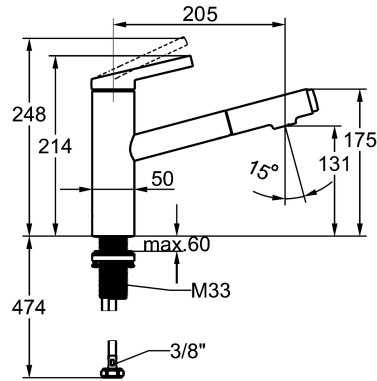


KWC FIT

Hebelmischer - Küche

Modell-Linie: FIT | 10.541.032.000FL
Armaturen | Manuelle Armaturen



KWC-Nr.

125572
chromeline, A 205, flexible Anschlusschläuche

125573
matt black, A 205, flexible Anschlusschläuche

Farbcode

chromeline

matt black

NEW

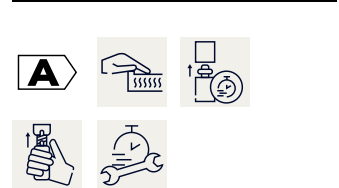
- * Hebelmischer
- * TouchProtect - Schutz vor Verbrennungen durch Zweischalenprinzip
- * Eigensicher gegen Rückfließen
- * Auszugbrause
- bis 500 mm ausziehbar
- QuickConnect - Einfaches Schlauchstecksystem
- * Schlauchdurchführung, schwenkbar 120°
- * EasyLock - einfache Auszugbrausenrückführung

- * KWC Steuerpatrone M 35 S
- mit Keramikscheibentechnik
- Auslaufmenge und Temperatur stufenlos einstellbar
- Temperaturbegrenzung
- * Flexible Anschlusschläuche 3/8"
- * QuickInstallation - Befestigung mit Gewindestutzen M33 x 1.5 mit Feststellschrauben
- * Tischbohrung ø35 mm

Technische Daten

Auslaufmenge Siebstrahl
Auslaufmenge Normalstrahl
Anschluss
Auslauf
Bedienung
Küchenbrause
Farbcode
Installationsart
Armaturtyp
Mass Höhe
Armaturengeräuschgruppe
Ausladung A
Energie Etikette
Mass-Wasseraustritt
Material

6.5 l/min (3 bar)
6.8 l/min (3 bar)
Flexible Anschlusschläuche
schwenkbar
topbedient
Auszugbrause
chromeline
Standmontage
Hebelmischer
214
I
A 205
A
131
Messing



Ersatzteile

KWC FIT Hebelmischer - Küche

Modell-Linie: FIT | 10.541.032.000FL
Armaturen | Manuelle Armaturen



Steuerpatrone M 35 S

538329
Z.537.584
