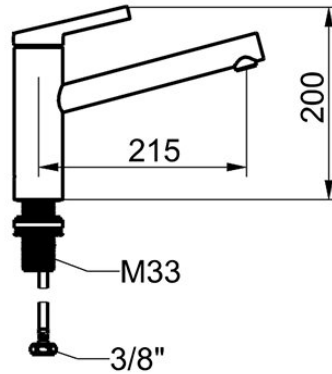


## KWC FIT

Hebelmischer - Küche

Modell-Linie: FIT | 10.541.022.000FL  
Armaturen | Manuelle Armaturen



### KWC-Nr.

**125570**  
chromeline, A 215, flexible Anschlusschläuche

**125571**  
matt black, A 215, flexible Anschlusschläuche

- \* Hebelmischer
- \* Schwenkauslauf 150°
- Neoperl® Cascade® SLC
- \* KWC Steuerpatrone M 35 S
- mit Keramikscheibentechnik
- Auslaufmenge und Temperatur stufenlos einstellbar

### Farbcode

chromeline

matt black

- Temperaturbegrenzung
- \* Flexible Anschlusschläuche 3/8"
- \* QuickInstallation - Befestigung mit Gewindestutzen M33 x 1.5 mit Feststellschrauben
- \* Tischbohrung ø35 mm

NEW

### Technische Daten

Auslaufmenge

7 l/min (3 bar)

Anschluss

Flexible Anschlusschläuche

Auslauf

schwenkbar

Bedienung

topbedient

Farbcode

chromeline

Installationsart

Standmontage

Armaturtyp

Hebelmischer

Mass Höhe

200

Armaturengeräuschgruppe

I

Ausladung A

A 215

Energie Etikette

A

Mass-Wasseraustritt

136

Material

Messing



### Ersatzteile

## KWC FIT

Hebelmischer - Küche

Modell-Linie: FIT | 10.541.022.000FL  
Armaturen | Manuelle Armaturen



### Steuerpatrone M 35 S

---

**538329**  
Z.537.584

---