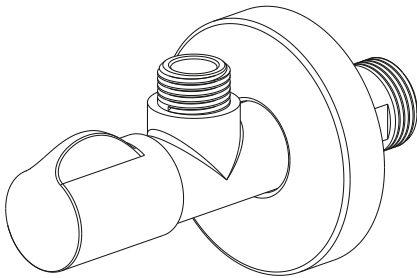


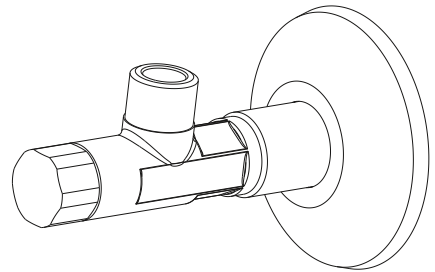
KWC ECKVENTILE

802691

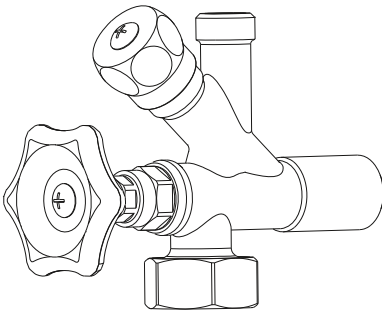
Installation and Service Manual



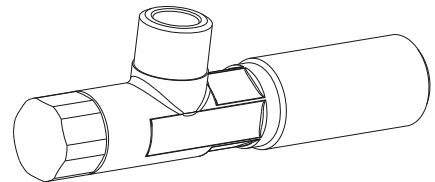
27.002.060.**



27.002.061.000

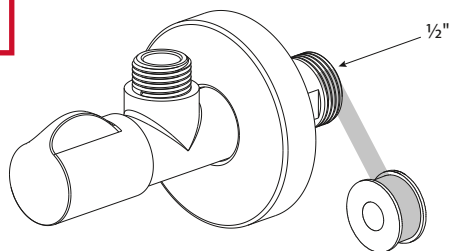
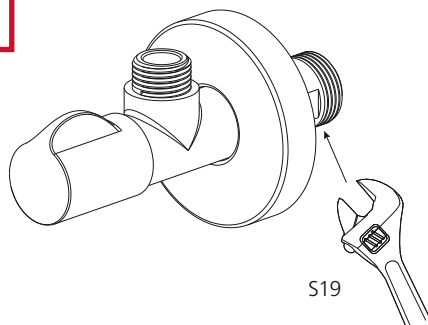
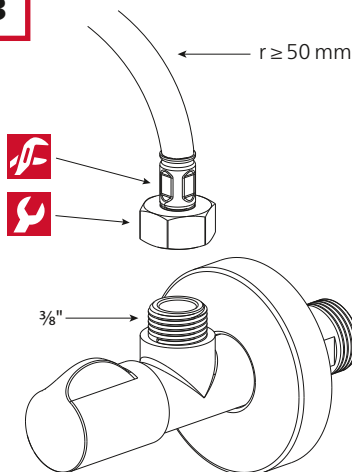


27.002.080.931



27.002.070.931

*** Surface: 000 chrome, 175 brushed gold, 176 matt black, 177 brushed steel, 178 brushed copper, 179 brushed graphite

**1****2****3**

Betriebsdaten
Caractéristiques de fonctionnement
Caratteristiche di funzionamento
Datos de servicio
Operating data

Idealer Betriebsdruck	3 bar
Max. Betriebsdruck	5 bar
Min. Betriebsdruck	1 bar
Druckgleichheit empfehlenswert.	
Ideale Wassertemperatur	60°C
Max. Wassertemperatur	70°C



Achtung:
 Vor Montage die Leitungen gründlich durchspülen!

Weitere Informationen finden Sie in unseren detaillierten Verkaufsunterlagen.

Pressione di servizio ideale	3 bar
Pressione di servizio mass.	5 bar
Pressione di servizio min.	1 bar
Si raccomanda pressioni uguali.	
Temperatura acqua calda ideale	60°C
Temperatura acqua calda mass.	70°C



Attenzione:
 Risciacquare bene le tubazioni prima del montaggio!

Ulteriori informazioni le troverete nelle nostre dettagliate documentazioni.

Pression de service idéale	3 bar
Pression de service max.	5 bar
Pression de service min.	1 bar
Egalité de pression recommandée.	
Température idéale de l'eau	60°C
Température max. de l'eau	70°C



Attention:
 Rincer à fond la tuyauterie avant le montage!

Pour informations supplémentaires voir nos documentations de vente détaillées.

Presión ideal de servicio	3 bar
Presión máxima de servicio	5 bar
Presión mínima de servicio	1 bar
Se recomienda la igualdad de las presiones.	
Temperatura ideal del agua	60°C
Temperatura máxima del agua	70°C



Atención:
 ¡Enjuagar escrupulosamente las tuberías antes del montaje!

Información más detallada en nuestradocumentación de ventas.

Ideal operating pressure	3 bar / 45 PSI / 300 kPa
Max. operating pressure	5 bar / 70 PSI / 500 kPa
Min. operating pressure	1 bar / 14.5 PSI / 100 kPa
Equal pressures are recommended.	
Ideal water temperature	60°C (140°F)
Max. water temperature	70°C (158°F)



Attention:
 Flush pipes thoroughly before installation!

For further information refer to our detailed sales literature.

Driftstryck	3 bar / 300 kPa
Max. tryck	5 bar / 500 kPa
Min. tryck	1 bar / 100 kPa
Lika tryck på kall- och varmvatten rekommenderas.	
Driftstemperatur	60°C
Max temperatur	70°C



O.B.S.
 Spola rören ordentligt innan blandare installeras!

För ytterligare information se produktblad.