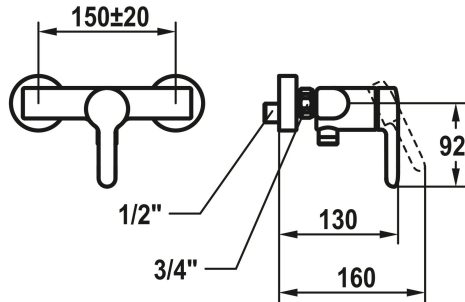


KWC WAMAS 2.0

Miscelatore a leva - doccia

Modell-Linie: WAMAS 2.0 | 21.472.330.000

Rubinetterie per doccia | Rubinetterie monocomando per doccia



KWC-No.

125517

chromeline, AD 150±20, senza doccetta e flessibile

- * Miscelatore a leva
- * Con sicurezza antiriflusso
- * KWC cartuccia M 35 OP
- con tecnica a dischi in ceramica

- regolazione continua della portata e della temperatura
- limitazione della temperatura
- * Raccordi a parete 1/2" x 3/4", non serrabili eccentrico 10 mm

Dati tecnici

Brauseabgang: Auslaufmenge	16.3 l/min (3 bar)
Brausegarnitur	ohne Brause, Schlauch
Bedienung	frontbedient
Farbcode	chromeline
Installationsart	Wandmontage
Artikeltyp	Hebelmischer
Brauseabgang: Armaturengeräuschgruppe	II
Anschluss Mass	150+/-20
Material	Messing
Höhe maximal	30 mm

Pezzi di ricambio



Cartuccia

538331



KWC WAMAS 2.0

Miscelatore a leva - doccia

Modell-Linie: WAMAS 2.0 | 21.472.330.000

Rubinerterie per doccia | Rubinerterie monocomando per doccia

Z.537.710
