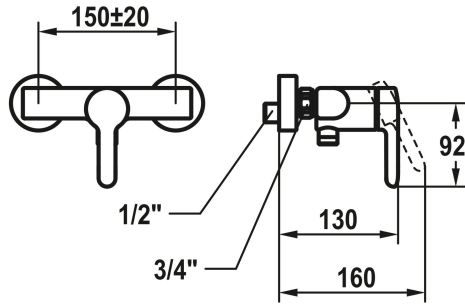


KWC WAMAS 2.0 Mitigeur à levier - douche

Modell-Linie: WAMAS 2.0 | 21.472.330.000
Douches | Douches manuelles



KWC-No.

125517
chromeline, AD 150±20, sans douchette et flexible

- * Mitigeur à levier
- * Anti-refoulement intégré
- * KWC cartouche M 35 OP
- avec technique à disques céramique

- réglage de débit et de température continu
- limitation de température
- * Raccords sans pointeaux d'arrêt 1/2" x 3/4" excentrique 10 mm

Données techniques

Brauseabgang: Auslaufmenge	16.3 l/min (3 bar)
Brausegarnitur	ohne Brause, Schlauch
Bedienung	frontbedient
Farbcode	chromeline
Installationsart	Wandmontage
Artikeltyp	Hebelmischer
Brauseabgang: Armaturengeräuschgruppe	II
Anschluss Mass	150+/-20
Material	Messing
Höhe maximal	30 mm

Pièces de rechange



Cartouche

538331



KWC WAMAS 2.0
Mitigeur à levier - douche

Modell-Linie: WAMAS 2.0 | 21.472.330.000
Douches | Douches manuelles

Z.537.710
