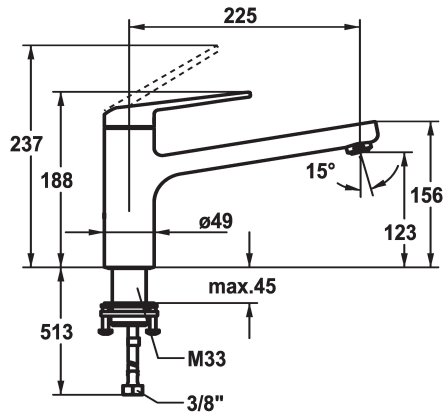


## KWC DOMO 6.0 Eengreepsmengkraan

Modell-Linie: DOMO 6.0 | 10.661.523.000FL  
Kranen | Eengreepkranen



### KWC-No.

**125480**  
chromeline, A 225, flexible connection hoses

- \* Eengreepsmengkraan
- \* Draaibare uitloop 150°
- Neoperl® Cascade® SLC
- \* OptimalSpace - Royale was- en werkomgeving
- \* KWC patroon M 35 S
- met keramische-schijventechniek

- debiet en temperatuur traploos instelbaar
- temperatuurbegrenzing
- \* Flexibele aansluitlangen 3/8"
- \* QuickInstallation - Bevestiging met draadfitting met borgschroeven
- \* Tafelboring ø35 mm

### Technical Data

Doorstroomhoeveelheid
schroefverbindingen
uitloop
Bediening
Kleurcode
Type installatie
Kraan type
Hoogteafmeting
geluidsklasse
Projectie A
Energie label
Afmetingen wateruitlaat
Materiaal

12 l/min (3 bar)
flexibele aansluitlangen
draaibaar
bovenbediening
chromeline
staande montage
Hebelmischer
188
I
A225
B
123
Messing



### Reserve onderdelen





**KWC** DOMO 6.0  
Eengreepsmengkraan

Modell-Linie: **DOMO 6.0** | 10.661.523.000FL  
Kranen | Eengreepkranen

**Cartouche M 35**

---

**538329**  
Z.537.584

---