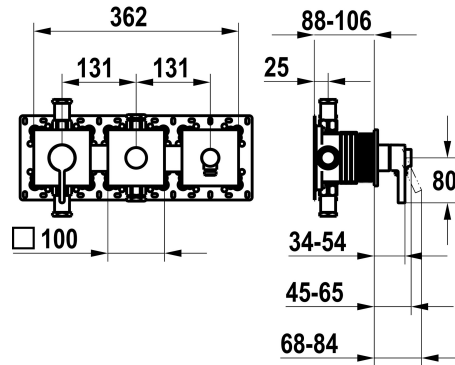


KWC FIT

Set de montage complet, avec dispositif de sécurité DIN EN 1717 - mitigeur à levier - Baaignoire

Modell-Linie: FIT | 20.544.550.000
Douches | Robinetteries de baignoire



KWC-No.

125435
chromeline, set de montage complet, avec dispositif de sécurité
DIN EN 1717

- * Kit de finition avec unité fonctionnelle KWC HOMEBOX
- * Sortie
 - avec raccord de tuyau intégré
 - en haut ou en bas pour le deuxième consommateur avec inverseur CHOICE sans réarmement automatique
- * KWC cartouche M 35-S HF
 - avec technique à disques céramique
 - réglage de débit et de température continu

- * Livraison:
 - Unité de mélange à levier
 - Unité d'inversion
 - Unité de raccordement de tuyau
 - Set de fixation du cache sans vis
- * À commander séparément:
 - Unité de base KWC HOMEBOX Mitigeur thermostatique / à levier 2 consommateurs 39.006.261.931

Données techniques

Débit
Sortie de douche: Débit
Diamètre
Commande
Code couleur
Type d'installation
Type de robinet
Groupe de bruit pour la robinetterie
Unité de base
Sortie de douche: Groupe de bruit pour la robinetterie
Label énergétique
Matière

19.2 l/min (3 bar)
15.2 l/min (3 bar)
362x100
commande frontale
chromeline
Montage mural
Hebelmischer
II
Kit de finition, avec DIN EN 1717
I
C
Laiton



Pièces de rechange





KWC FIT

Set de montage complet, avec dispositif de sécurité DIN EN 1717 - mitigeur à levier - Baignoire

Modell-Linie: FIT | 20.544.550.000
Douches | Robinetteries de baignoire

Cartouche M 35-S HF

537602
Z.537.602
