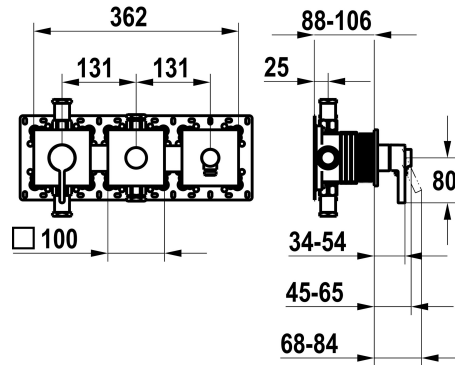


KWC FIT

Conjunto de montaje final, con dispositivo de seguridad DIN EN 1717 - Monomando - Bañera

Modell-Linie: FIT | 20.544.550.000

Duchas | Grifos de bañera



KWC-No.

125435

chromeline, conjunto de montaje final, con dispositivo de seguridad DIN EN 1717

- * Embellecedor con unidad funcional KWC HOMEBOX
- * Salida
 - con conexión de manguera integrada
 - arriba o abajo para el segundo consumidor con desviador CHOICE sin rearme automático
- * KWC cartucho M 35-S HF
 - con tecnología de discos cerámicos
 - caudal y temperatura regulables

- * Volumen de entrega:
 - Mezclador de palanca
 - Unidad desviadora
 - Unidad de conexión de manguera
 - Fijación sin tornillos
- * Pedir por separado:
 - Unidad empotrable KWC HOMEBOX Mezclador termostático/ de palanca 2 consumidores 39.006.261.931

Datos técnicos

Caudal	19.2 l/min (3 bar)
Salida de ducha: Caudal de salida	15.2 l/min (3 bar)
Diámetro	362x100
Operación	accionamiento frontal
Código de color	chromeline
Tipo de instalación	Montaje a pared
Tipo de grifo	Hebelmischer
Grupo de ruido	II
Unidad de empotrar	Embellecedor, con DIN EN 1717
Salida de ducha: Grupo de ruido	I
Etiqueta energética	C
Material	Latón

Caudal	19.2 l/min (3 bar)
Salida de ducha: Caudal de salida	15.2 l/min (3 bar)
Diámetro	362x100
Operación	accionamiento frontal
Código de color	chromeline
Tipo de instalación	Montaje a pared
Tipo de grifo	Hebelmischer
Grupo de ruido	II
Unidad de empotrar	Embellecedor, con DIN EN 1717
Salida de ducha: Grupo de ruido	I
Etiqueta energética	C
Material	Latón



Piezas de recambio





KWC FIT

Conjunto de montaje final, con dispositivo de seguridad DIN EN 1717 - Monomando - Bañera

Modell-Linie: FIT | 20.544.550.000

Duchas | Grifos de bañera

Cartridge M 35-S HF

537602

Z.537.602
