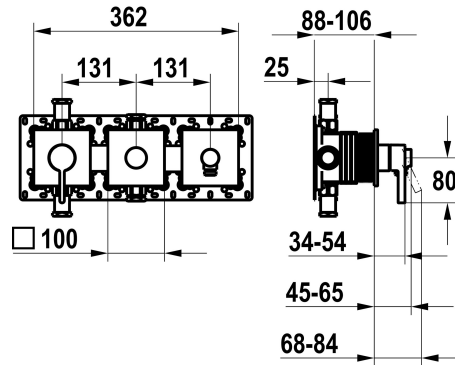


KWC FIT

Fertigmontageset, mit Sicherungseinrichtung DIN EN 1717 - Hebelmischer - Wanne

Modell-Linie: FIT | 20.544.550.000
Duscharmaturen | Wannenmischer



KWC-Nr.

125435
chromeline, Fertigmontageset, mit Sicherungseinrichtung DIN EN 1717

360008124
matt black, Fertigmontageset, mit Sicherungseinrichtung DIN EN 1717

Farbcode

chromeline

matt black

- * Fertigmontageset mit Funktionseinheit KWC HOMEBOX
- * Abgang
 - bei integriertem Schlauchanschluss
 - oben oder unten für den zweiten Verbraucher mit Umsteller CHOICE ohne automatische Rückstellung
- * KWC Steuerpatrone M 35-S HF
- mit Keramikscheibentechnik
- Auslaufmenge und Temperatur stufenlos einstellbar

- * Lieferumfang:
 - Hebelmischer-Einheit
 - Umsteller-Einheit
 - Schlauchanschluss-Einheit
 - Schraubenlose Befestigung der Abdeckplatte
- * Separat bestellen:
 - Unterputz-Einheit KWC HOMEBOX Thermostat- / Hebelmischer 2 Verbraucher 39.006.261.931

Technische Daten

Durchflussmenge	19.2 l/min (3 bar)
Brausenabgang: Auslaufmenge	15.2 l/min (3 bar)
Durchmesser	362 x 100
Bedienung	frontbedient
Farbcode	chromeline
Installationsart	Wandmontage
Armaturtyp	Hebelmischer
Armaturengeräuschgruppe	II
Unterputz	FM-Set, mit SI DIN EN 1717
Brausenabgang: Armaturengeräuschgruppe	I
Energie Etikette	C
Material	Messing
teamNumber	725716.502
sanitasTroeschNumber	6111 370.501



Ersatzteile

KWC FIT

Fertigmontageset, mit Sicherungseinrichtung DIN EN 1717 - Hebelmischer - Wanne

Modell-Linie: FIT | 20.544.550.000
Duscharmaturen | Wannenmischer



Steuerpatrone M 35-S HF

537602
Z.537.602
