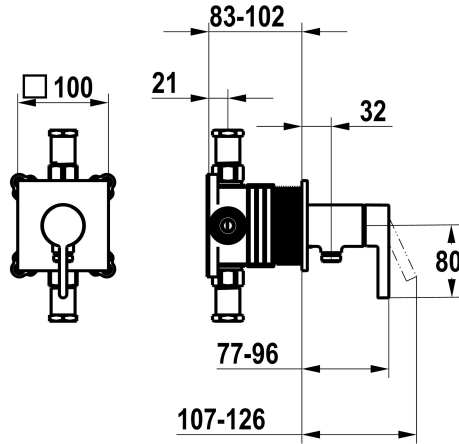


## KWC FIT

Set pronto da installare, con dispositivo di sicurezza DIN EN 1717 – miscelatore a leva – doccia

**Modell-Linie: FIT | 21.544.550.000**

Rubinerterie per doccia | Rubinetterie monocomando per doccia



### KWC-No.

**125434**

chromeline, set pronto da installare, con dispositivo di sicurezza DIN EN 1717

**360008116**

matt black, set pronto da installare, con dispositivo di sicurezza DIN EN 1717

### Codice colore

chromeline

matt black

\* Set di montaggio con unità funzionale KWC HOMEBOX

\* Scarico

- con attacco per tubo flessibile integrato

\* KWC cartuccia M 35-S HF

- con tecnica a dischi in ceramica

- regolazione continua della portata e della temperatura

\* Incluso nella fornitura:

- Miscelatore a leva - con attacco per tubo flessibile integrato

- Piastra di copertura senza vite di passaggio

\* Ordinare separatamente:

- Unità sottomuro KWC HOMEBOX Miscelatore a leva 1 Utenza

39.006.251.931

### Dati tecnici

Portata

16 l/min (3 bar)

Diametro

100x100

Operazione

azionamento frontale

Codice colore

chromeline

Tipo di installazione

Installazione a parete

Tipo di rubinetto

Hebelmischer

Classe di rumorosità

I

Unità per incasso

Set di montaggio, con DIN EN 1717

Etichetta energetica

C

Materiale

Ottone

teamNumber

725715.502

sanitasTroeschNumber

6111.371.501



### Pezzi di ricambio

## KWC FIT

Set pronto da installare, con dispositivo di sicurezza DIN EN 1717 – miscelatore a leva – doccia

**Modell-Linie: FIT | 21.544.550.000**

Rubinerie per doccia | Rubinerie monocomando per doccia



### Cartuccia M 35-S HF

---

**537602**

Z.537.602

---