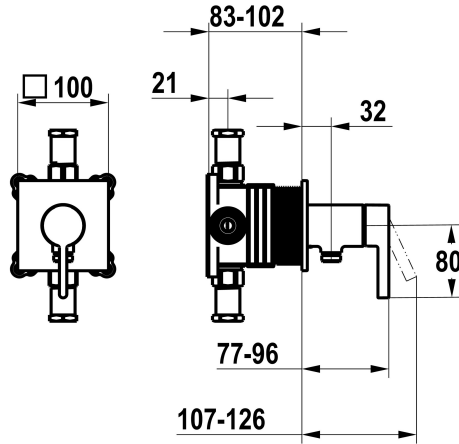


## KWC FIT

Set de montage complet, avec dispositif de sécurité DIN EN 1717 - mitigeur à levier - Douche

Modell-Linie: FIT | 21.544.550.000  
Douches | Douches manuelles



### KWC-No.

**125434**  
chromeline, set de montage complet, avec dispositif de sécurité  
DIN EN 1717

- \* Kit de finition avec unité fonctionnelle KWC HOMEBOX
- \* Sortie
  - avec raccord de tuyau intégré
- \* KWC cartouche M 35-S HF
  - avec technique à disques céramique
  - réglage de débit et de température continu

- \* Livraison:
  - Unité de mélange à levier - avec raccord de tuyau intégré
  - Set de fixation du cache sans vis
- \* À commander séparément:
  - Unité de base KWC HOMEBOX Mélangeur à levier 1  
consommateur 39.006.251.931

NEW

### Données techniques

Débit	16 l/min (3 bar)
Diamètre	100x100
Commande	commande frontale
Code couleur	chromeline
Type d'installation	Montage mural
Type de robinet	Hebelmischer
Groupe de bruit pour la robinetterie	I
Unité de base	Kit de finition, avec DIN EN 1717
Label énergétique	C
Matière	Laiton



### Pièces de rechange



### Cartouche M 35-S HF



## **KWC FIT**

Set de montage complet, avec dispositif de sécurité DIN EN 1717 - mitigeur à levier - Douche

**Modell-Linie: FIT | 21.544.550.000**  
Douches | Douches manuelles

**537602**  
Z.537.602

---