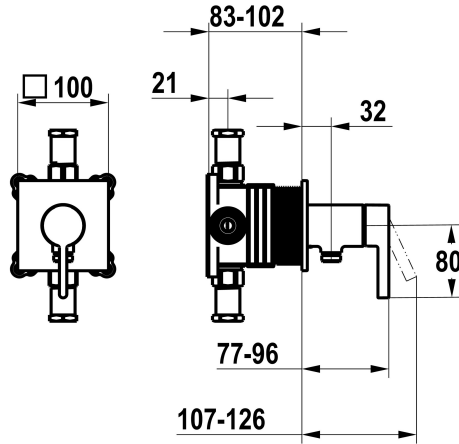


KWC FIT

Set de montage complet, avec dispositif de sécurité DIN EN 1717 - mitigeur à levier - Douche

Modell-Linie: FIT | 21.544.550.000
Douches | Douches manuelles



KWC-No.

125434

chromeline, set de montage complet, avec dispositif de sécurité DIN EN 1717

360008116

matt black, set de montage complet, avec dispositif de sécurité DIN EN 1717

Code couleur

chromeline

matt black

* Kit de finition avec unité fonctionnelle KWC HOMEBOX

* Sortie

- avec raccord de tuyau intégré

* KWC cartouche M 35-S HF

- avec technique à disques céramique

- réglage de débit et de température continu

* Livraison:

- Unité de mélange à levier - avec raccord de tuyau intégré

- Set de fixation du cache sans vis

* À commander séparément:

- Unité de base KWC HOMEBOX Mélangeur à levier 1

consommateur 39.006.251.931

Données techniques

Débit
Diamètre
Commande
Code couleur
Type d'installation
Type de robinet
Groupe de bruit pour la robinetterie
Unité de base
Label énergétique
Matière
teamNumber
sanitasTroeschNumber

16 l/min (3 bar)
100x100
commande frontale
chromeline
Montage mural
Hebelmischer
I
Kit de finition, avec DIN EN 1717
C
Laiton
725715.502
6111.371.501



Pièces de rechange

KWC FIT

Set de montage complet, avec dispositif de sécurité DIN EN 1717 - mitigeur à levier - Douche

Modell-Linie: FIT | 21.544.550.000
Douches | Douches manuelles



Cartouche M 35-S HF

537602
Z.537.602
