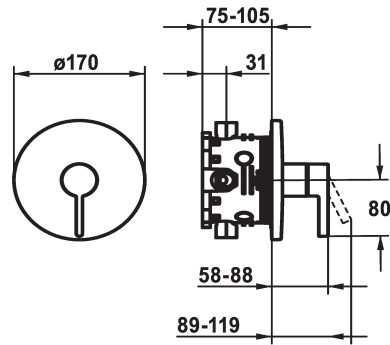


## KWC FIT

Set de finition - Mitigeur à levier - Douche

Modell-Linie: FIT | 21.544.502.000  
Douches | Douches manuelles



### KWC-No.

**125428**  
chromeline, Set de finition

- \* Kit de finition avec unité fonctionnelle
- \* Sortie au-dessus ou en dessous
- \* KWC cartouche M 35 H
- avec technique à disques céramique
- réglage de débit et de température continu
- \* Livraison:

- Mitigeur, levier, calotte, douille, plaque murale, porte-rosace
- Set de fixation du cache sans vis
- \* À commander séparément:
- Unité de base KWC BLUEBOX®
- 1/2", sans fermeture, 39.999.900.931
- 3/4" (1/2"), avec fermeture, 39.999.910.931

### Données techniques

Débit	19 l/min (3 bar)
Diamètre	D170
Commande	commande frontale
Code couleur	chromeline
Type d'installation	Montage mural
Type de robinet	Hebelmischer
Groupe de bruit pour la robinetterie	I
Unité de base	FM-Set
Label énergétique	C
Matière	Laiton



### Accessoires nécessaires



BLUEBOX Unité de base

**124005**



BLUEBOX Unité de base

**124006**

## KWC FIT

Set de finition - Mitigeur à levier - Douche

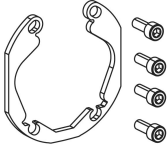
Modell-Linie: FIT | 21.544.502.000

Douches | Douches manuelles

39.999.900.931

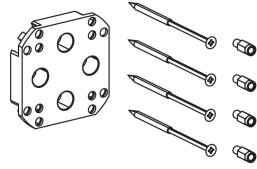
39.999.910.931

### Accessoires en option



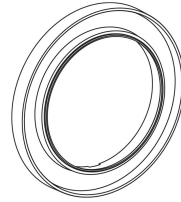
BLUEBOX Set d'alignement  $\pm 3.5^\circ$

**537593**  
Z.537.593



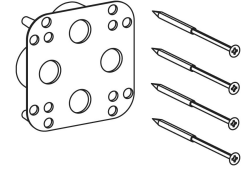
BLUEBOX Rallonge 15 mm

**537595**  
Z.537.595



BLUEBOX Rallonge de rosace 15 mm  
ronde

**537600**  
Z.537.600



BLUEBOX bas rallonge de 15 mm

**537953**  
Z.537.953

### Pièces de rechange



Cartouche M 35 H

**538327**  
Z.537.582