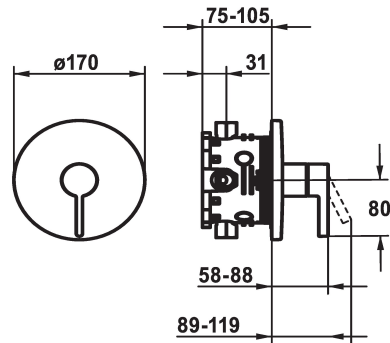


KWC FIT

Set de finition - Mitigeur à levier - Douche

Modell-Linie: FIT | 21.544.502.000
Douches | Douches manuelles



KWC-No.

125428

chromeline, Set de finition

- * Kit de finition avec unité fonctionnelle
- * Sortie au-dessus ou en dessous
- * KWC cartouche M 35 H
- avec technique à disques céramique
- réglage de débit et de température continu
- * Livraison:

- Mitigeur, levier, calotte, douille, plaque murale, porte-rosace
- Set de fixation du cache sans vis
- * À commander séparément:
- Unité de base KWC BLUEBOX®
- 1/2", sans fermeture, 39.999.900.931
- 3/4" (1/2"), avec fermeture, 39.999.910.931

Données techniques

Débit
Diamètre
Commande
Code couleur
Type d'installation
Type de robinet
Groupe de bruit pour la robinetterie
Unité de base
Label énergétique
Matière

19 l/min (3 bar)
D170
commande frontale
chromeline
Montage mural
Hebelmischer
I
FM-Set
C
Laiton



Accessoires nécessaires



BLUEBOX Unité de base

124005



BLUEBOX Unité de base

124006

KWC FIT

Set de finition - Mitigeur à levier - Douche

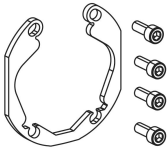
Modell-Linie: FIT | 21.544.502.000

Douches | Douches manuelles

39.999.900.931

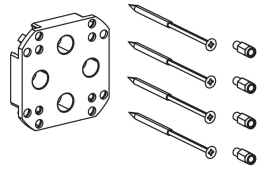
39.999.910.931

Accessoires en option



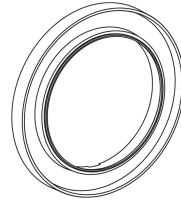
BLUEBOX Set d'alignement ±3.5°

537593
Z.537.593



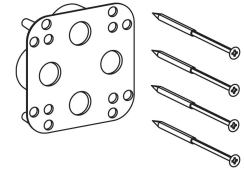
BLUEBOX Rallonge 15 mm

537595
Z.537.595



**BLUEBOX Rallonge de rosace 15 mm
ronde**

537600
Z.537.600



BLUEBOX bas rallonge de 15 mm

537953
Z.537.953

Pièces de rechange



Cartouche M 35 H

538327
Z.537.582