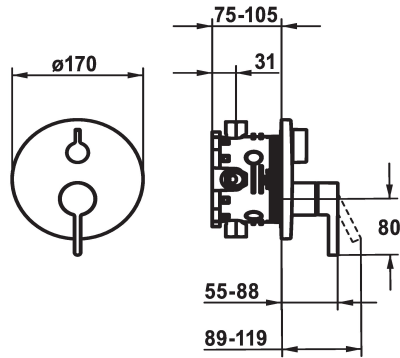


KWC FIT

Set di montaggio finale - Miscelatore a leva - Vasca

Modell-Linie: FIT | 20.544.512.000

Rubinerterie per doccia | Rubinerterie per vasca da bagno



KWC-No.

125426

chromeline, Set di montaggio finale

125427

chromeline, Set di montaggio finale, con dispositivo di sicurezza DIN EN 1717

Unità per incasso

FM-Set

Set di montaggio, con DIN EN 1717

- * Set di montaggio con unità funzionale
- * Scarico sopra e sotto
- * Manopola ruotabile per la deviazione
- * KWC cartuccia M 35 H
- con tecnica a dischi in ceramica
- regolazione continua della portata e della temperatura
- * Incluso nella fornitura:

- Miscelatore, leva, calotta, guaina, piastra di copertura, portarosetta, deviatore
- Piastra di copertura senza vite di fissaggio
- * Ordinare separatamente:
- Unità sottomuro KWC BLUEBOX®
- ½", senza pre-blocchi, 39.999.900.931
- ¾" (½"), con pre-blocchi, 39.999.910.931

Dati tecnici

Portata
Diametro
Operazione
Codice colore
Tipo di installazione
Tipo di rubinetto
Classe di rumorosità
Unità per incasso
Etichetta energetica
Materiale

19 l/min (3 bar)
D170
azionamento frontale
chromeline
Installazione a parete
Hebelmischer
I
Set di montaggio, con DIN EN 1717
C
Ottone



Accessori necessari



KWC FIT

Set di montaggio finale - Miscelatore a leva - Vasca

Modell-Linie: FIT | 20.544.512.000

Rubinerterie per doccia | Rubinerterie per vasca da bagno

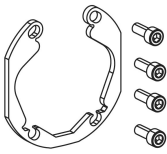
BLUEBOX Unità sotto muro

124005
39.999.900.931

BLUEBOX Unità sotto muro

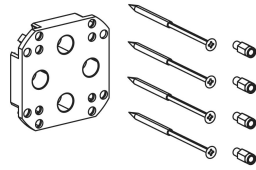
124006
39.999.910.931

Accessori opzionali



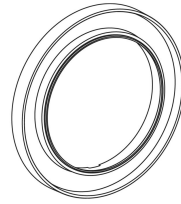
BLUEBOX Set allineamento ±3.5°

537593
Z.537.593



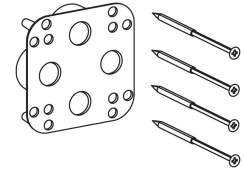
BLUEBOX Set di prolunga 15 mm

537595
Z.537.595



BLUEBOX Prolunga di rosetta 15 mm tondo

537600
Z.537.600



BLUEBOX sotto prolunga di 15 mm

537953
Z.537.953

Pezzi di ricambio



Cartuccia M 35 H

538327
Z.537.582