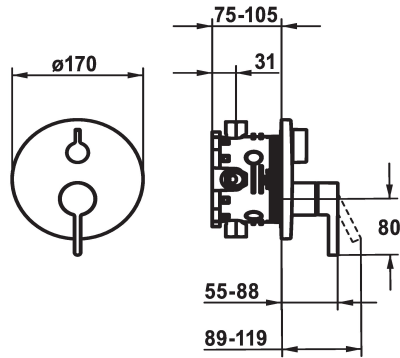


## KWC FIT

Set de finition - Mitigeur à levier - Baignoire

Modell-Linie: FIT | 20.544.512.000

Douches | Robinetteries de baignoire



### KWC-No.

**125426**

chromeline, Set de finition

**125427**

chromeline, Set de finition, avec équipement de sûreté DIN EN 1717

### Unité de base

FM-Set

Kit de finition, avec DIN EN 1717

- \* Kit de finition avec unité fonctionnelle
- \* Sortie au-dessus et en dessous
- \* Poignée rotative pour inversion
- \* KWC cartouche M 35 H
- avec technique à disques céramique
- réglage de débit et de température continu
- \* Livraison:

- Mitigeur, levier, calotte, douille, plaque murale, porte-rosace, inverseur
- Set de fixation du cache sans vis
- \* À commander séparément:
- Unité de base KWC BLUEBOX®
- ½", sans fermeture, 39.999.900.931
- ¾" (½"), avec fermeture, 39.999.910.931

### Données techniques

Débit	19 l/min (3 bar)
Diamètre	D170
Commande	commande frontale
Code couleur	chromeline
Type d'installation	Montage mural
Type de robinet	Hebelmischer
Groupe de bruit pour la robinetterie	l
Unité de base	Kit de finition, avec DIN EN 1717
Label énergétique	C
Matière	Laiton



### Accessoires nécessaires



## KWC FIT

Set de finition - Mitigeur à levier - Baignoire

Modell-Linie: FIT | 20.544.512.000  
Douches | Robinetteries de baignoire

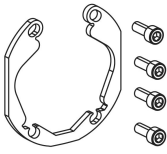
### BLUEBOX Unité de base

**124005**  
39.999.900.931

### BLUEBOX Unité de base

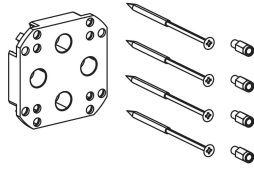
**124006**  
39.999.910.931

### Accessoires en option



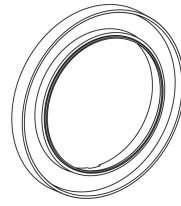
### BLUEBOX Set d'alignement ±3.5°

**537593**  
Z.537.593



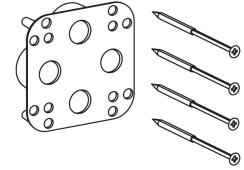
### BLUEBOX Rallonge 15 mm

**537595**  
Z.537.595



### BLUEBOX Rallonge de rosace 15 mm ronde

**537600**  
Z.537.600



### BLUEBOX bas rallonge de 15 mm

**537953**  
Z.537.953

### Pièces de rechange



### Cartouche M 35 H

**538327**  
Z.537.582