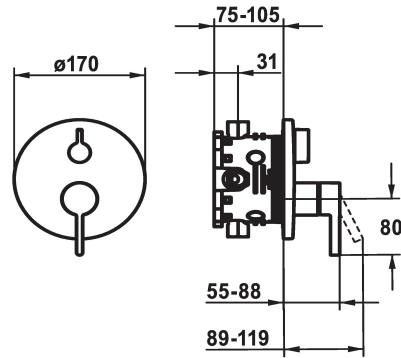


## KWC FIT

Set de finition - Mitigeur à levier - Baignoire

Modell-Linie: FIT | 20.544.502.000  
Douches | Robinetteries de baignoire



### KWC-No.

**125426**  
chromeline, Set de finition

**125427**  
chromeline, Set de finition, avec équipement de sûreté DIN EN 1717

**360008634**  
matt black, Set de finition

**360008641**  
matt black, Set de finition, avec équipement de sûreté DIN EN 1717

- \* Kit de finition avec unité fonctionnelle
- \* Sortie au-dessus et en dessous
- \* Poignée rotative pour inversion
- \* KWC cartouche M 35 H
- avec technique à disques céramique
- réglage de débit et de température continu
- \* Livraison:

### Unité de base

FM-Set

Kit de finition, avec DIN EN 1717

FM-Set

Kit de finition, avec DIN EN 1717

- Mitigeur, levier, calotte, douille, plaque murale, porte-rosace, inverseur
- Set de fixation du cache sans vis
- \* À commander séparément:
- Unité de base KWC BLUEBOX®
- ½", sans fermeture, 39.999.900.931
- ¾" (½"), avec fermeture, 39.999.910.931

### Données techniques

Débit
Diamètre
Commande
Code couleur
Type d'installation
Type de robinet
Groupe de bruit pour la robinetterie
Unité de base
Label énergétique
Matière
teamNumber
sanitasTroeschNumber

19 l/min (3 bar)
D170
commande frontale
chromeline
Montage mural
Hebelmischer
I
FM-Set
C
Laiton
725683.502
6111 312.501

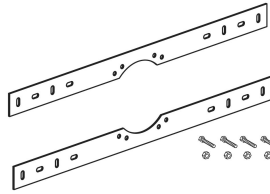


### Accessoires nécessaires

## KWC FIT

Set de finition - Mitigeur à levier - Baignoire

Modell-Linie: FIT | 20.544.502.000  
Douches | Robinetteries de baignoire



### BLUEBOX Unité de base

**124005**  
39.999.900.931

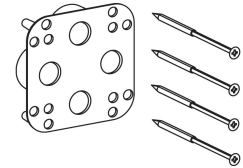
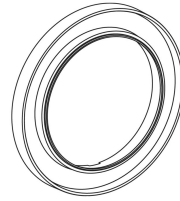
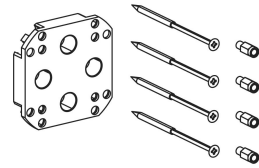
### BLUEBOX Unité de base

**124006**  
39.999.910.931

### BLUEBOX Set de montage

**537995**  
Z.537.995

## Accessoires en option



### BLUEBOX Set d'alignement ±3.5°

**537593**  
Z.537.593

### BLUEBOX Rallonge 15 mm

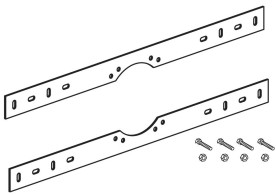
**537595**  
Z.537.595

### BLUEBOX Rallonge de rosace 15 mm ronde

**537600**  
Z.537.600

### BLUEBOX bas rallonge de 15 mm ronde

**537953**  
Z.537.953



### BLUEBOX Set de montage

**537995**  
Z.537.995

## Pièces de rechange

## KWC FIT

Set de finition - Mitigeur à levier - Baignoire

Modell-Linie: FIT | 20.544.502.000  
Douches | Robinetteries de baignoire



### Cartouche M 35 H

---

**538327**  
Z.537.582

---