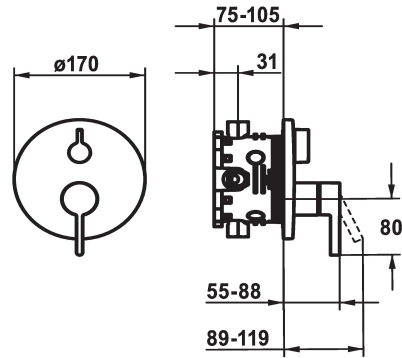


KWC FIT

Fertigmontageset - Hebelmischer - Wanne

Modell-Linie: FIT | 20.544.502.000
Duscharmaturen | Wannemischer



KWC-Nr.

125426
chromeline, Fertigmontageset

125427
chromeline, Fertigmontageset, mit Sicherungseinrichtung DIN EN 1717

360008634
matt black, Fertigmontageset

360008641
matt black, Fertigmontageset, mit Sicherungseinrichtung DIN EN 1717

- * Fertigmontageset mit Funktionseinheit
- * Abgang oben und unten
- * Drehgriff zur Umstellung
- * KWC Steuerpatrone M 35 H
- mit Keramikscheibentechnik
- Auslaufmenge und Temperatur stufenlos einstellbar
- * Lieferumfang:

Unterputz

FM-Set

FM-Set, mit SI DIN EN 1717

FM-Set

FM-Set, mit SI DIN EN 1717

- Mischereinheit, Hebel, Kappe, Hülse, Abdeckplatte, Rosettenträger, Umstellung
- Schraubenlose Befestigung der Abdeckplatte
- * Separat bestellen:
- Unterputz-Einheit KWC BLUEBOX®
- ½", ohne Vorabsperung, 39.999.900.931
- ¾" (½"), mit Vorabsperung, 39.999.910.931

Technische Daten

Durchflussmenge
Durchmesser
Bedienung
Farbcode
Installationsart
Armaturtyp
Armaturengeräuschgruppe
Unterputz
Energie Etikette
Material

19 l/min (3 bar)
D170
frontbedient
chromeline
Wandmontage
Hebelmischer
I
FM-Set
C
Messing

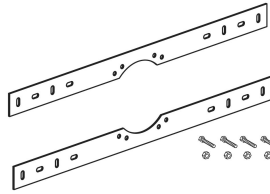


Notwendiges Zubehör

KWC FIT

Fertigmontageset - Hebelmischer - Wanne

Modell-Linie: FIT | 20.544.502.000
Duscharmaturen | Wannenmischer



BLUEBOX Unterputz-Einheit

124005
39.999.900.931

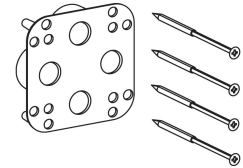
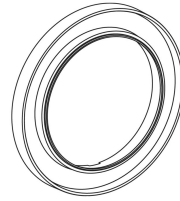
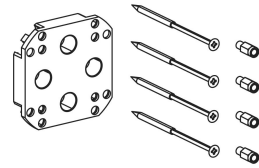
BLUEBOX Unterputz-Einheit

124006
39.999.910.931

BLUEBOX Montageset

537995
Z.537.995

Optionales Zubehör



BLUEBOX Ausrichtset

537593
Z.537.593

BLUEBOX Verlängerungsset 15 mm

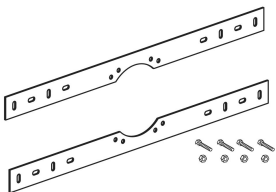
537595
Z.537.595

BLUEBOX Rosettenverlängerung

537600
Z.537.600

BLUEBOX Umkehradapter

537953
Z.537.953



BLUEBOX Montageset

537995
Z.537.995

Ersatzteile

KWC FIT

Fertigmontageset - Hebelmischer - Wanne

Modell-Linie: FIT | 20.544.502.000
Duscharmaturen | Wannenmischer



Steuerpatrone M 35 H

538327
Z.537.582
