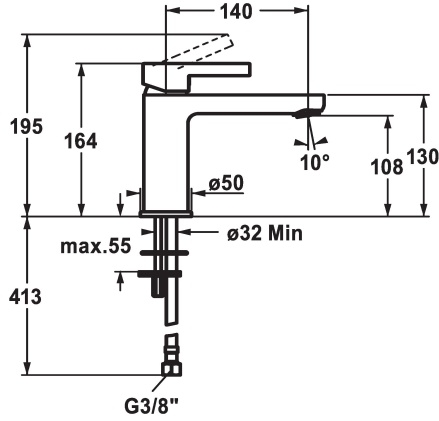


KWC FIT Monomando

Modell-Linie: FIT | 12.548.052.000FL
Griferías de lavabo | Grifo para lavabo



KWC-No.

125417
chromeline, A 140, flexible connection hoses, with pop-up valve

125418
chromeline, A 140, flexible connection hoses, without pop-up valve

- * Monomando
- * EcoProtect - dispositivo de ahorro de agua
- * Caño fijo
- Neoperl® Perlator®
- * OptimalSpace - áreas de lavabo y de trabajo con dimensiones generosas
- * KWC cartucho M 35 OP

vaciador automático

con válvula de vaciado

sin válvula de vaciado

- con tecnología de discos cerámicos
- caudal y temperatura regulables
- limitador de temperatura
- * Tubos conexión flexibles 3/8"
- * Fijación con perno vertical 2x M6 x 1
- * Medida orificios ø35 mm

Datos técnicos

| |
|------------------------|
| Caudal de salida |
| vaciador automático |
| Racors |
| caño |
| Operación |
| Código de color |
| Tipo de instalación |
| Tipo de grifo |
| Dimensión de la altura |
| Grupo de ruido |
| Proyección A |
| Etiqueta energética |
| Dimensión de la altura |
| Material |

| |
|-----------------------------|
| 5 l/min (3 bar) |
| sin válvula de vaciado |
| tubos de conexión flexibles |
| Fijado |
| accionamiento superior |
| chromeline |
| Standmontage |
| Hebelmischer |
| 164 |
| l |
| A140 |
| A |
| 108 |
| Latón |



Piezas de recambio

KWC FIT Monomando

Modell-Linie: FIT | 12.548.052.000FL
Griferías de lavabo | Grifo para lavabo



Cartridge M 35 OP

538331
Z.537.710
