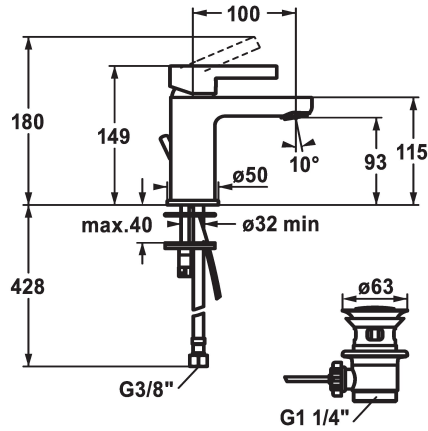


KWC FIT Hebelmischer - Waschtisch

Modell-Linie: FIT | 12.548.041.000FL
Armaturen | Manuelle Armaturen



KWC-Nr.

125414
chromeline, A 100, flexible Anschlusschläuche, mit Ablaufgarnitur

125415
chromeline, A 100, flexible Anschlusschläuche, ohne Ablaufgarnitur

- * Hebelmischer
- * EcoProtect - Wasserspareinrichtung
- * Auslauf fest
- Neoperl® Perlator®
- * KWC Steuerpatrone M 35 OP
- mit Keramikscheibentechnik

Ablaufgarnitur

mit Ablaufgarnitur

ohne Ablaufgarnitur

- Auslaufmenge und Temperatur stufenlos einstellbar
- Temperaturbegrenzung
- * Flexible Anschlusschläuche 3/8"
- * Befestigung mit Stehbolzen M8 x 1
- * Tischbohrung ø35 mm

Technische Daten

| | |
|-------------------------|----------------------------|
| Auslaufmenge | 5 l/min (3 bar) |
| Ablaufgarnitur | mit Ablaufgarnitur |
| Anschluss | Flexible Anschlusschläuche |
| Auslauf | fest |
| Bedienung | topbedient |
| Farbcode | chromeline |
| Installationsart | Standmontage |
| Armaturtyp | Hebelmischer |
| Mass Höhe | 149 |
| Armaturengeräuschgruppe | I |
| Ausladung A | A 100 |
| Energie Etikette | A |
| Mass-Wasseraustritt | 93 |
| Material | Messing |



Ersatzteile

KWC FIT Hebelmischer - Waschtisch

Modell-Linie: FIT | 12.548.041.000FL
Armaturen | Manuelle Armaturen



Steuerpatrone M 35 OP

538331
Z.537.710



Ablaufventil

538581
Z.538.581.000