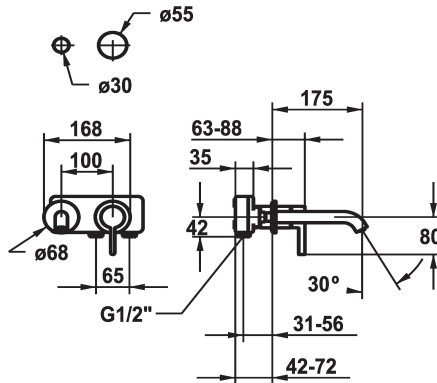


KWC BEVO

Set de finition Mitigeur à levier

Modell-Linie: BEVO | 11.422.063.177

Robinetteries | Robinets à monocommande



KWC-No.

125190
chromeline, A 175, Set de finition

125191
chromeline, A 225, Set de finition

125399
matt black, A 175, Set de finition

125400
matt black, A 225, Set de finition

125401
brushed steel, A 175, Set de finition

125402
brushed steel, A 225, Set de finition

Code couleur

chromeline

chromeline

brushed steel

brushed steel

Projection A

A175

A225

A175

A225

- * Kit de finition Mitigeur à levier
- * EcoProtect - économiseur d'eau
- * Bec fixe
- Neoperl® Caché® CS, Coin Slot
- * OptimalSpace - un espace de lavage ou de travail généreux
- * KWC cartouche M 35 H

- avec technique à disques céramique
- réglage de débit et de température continu
- * À commander séparément:
- Unité de base 1/2" 39.001.401.931
- * À commander séparément (optionnel ou si nécessaire):
- Rallonge 20 mm Z.536.333

Données techniques

| | |
|--------------------------------------|-------------------|
| Débit | 5 l/min (3 bar) |
| goulot | Fixe |
| Diamètre | 168x68 |
| Commande | commande frontale |
| Code couleur | brushed steel |
| Type d'installation | Montage mural |
| Type de robinet | Hebelmischer |
| Groupe de bruit pour la robinetterie | I |
| Unité de base | FM-Set |
| Projection A | A175 |
| Label énergétique | A |
| Matière | Laiton |
| teamNumber | 725589.583 |
| sanitasTroeschNumber | 6111 863.490 |



Accessoires nécessaires

KWC BEVO

Set de finition Mitigeur à levier

Modell-Linie: BEVO | 11.422.063.177

Robinetteries | Robinets à monocommande



Unité de base

124315

39.001.401.931

Pièces de rechange



Cartouche M 35 H

538327

Z.537.582
