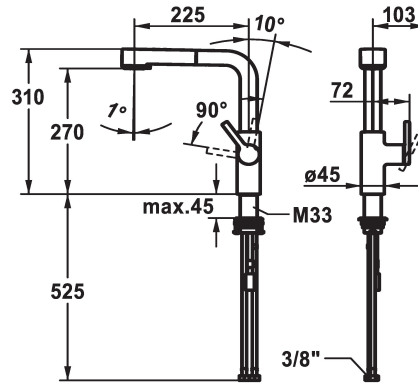


## KWC AVA 2.0 Eengreepsmengkraan

Modell-Linie: AVA 2.0 | 10.461.002.176FL  
Kranen | Eengreepkranen



### KWC-No.

**125373**  
chromeline, A 225, flexible connection hoses

**125374**  
matt black, A 225, flexible connection hoses

**125375**  
brushed steel, A 225, flexible connection hoses

### Kleurcode

chromeline

matt black

brushed steel

- \* Positionering van de hendel alleen rechts mogelijk
- Veiligheid voor kinderen: koud water bij hendelpositie naar voren
- \* afstand wand tot hart tafelboring min. 20 mm
- \* TouchProtect - mengkraanromp wordt niet heet
- \* Beveiligd tegen terugstroming
- \* Uittrekbare vaardouche
- SprayClean - actieve kalkverwijdering en snelle reiniging van de zeef
- tot 600 mm uittrekbaar
- TripleClean - Keuze uit een normale, een zachte en een powerstraal
- slangoppervlak passend bij oppervlak van mengkraan
- QuickConnect - Eenvoudig slangkoppelingssysteem
- \* Slangdoorvoer, draaibaar 150°

- \* EasyLock - Eenvoudig intrekken van de uittrekbare vaardouche
- \* OptimalSpace - Royale was- en werkomgeving
- \* KWC patroon M 35 S
- met keramische-schijventechniek
- debiet en temperatuur traploos instelbaar
- temperatuurbegrenzing
- \* Flexibele aansluitslangen 3/8"
- \* QuickInstallation - Bevestiging met draadfitting met borgschroeven
- \* Tafelboring ø35 mm
- \* Apart bestellen (optie of indien nodig):
- Zwenkbegrenzing 120°, Z.538.320

### Technical Data

Doorstroomhoeveelheid zeefstraal

9 l/min (3 bar)

Doorstroomhoeveelheid normale straal

8 l/min (3 bar)

schroefverbindingen

flexibele aansluitslangen

uitloop

draaibaar

Bediening

zijdelings bediend

Keukendouche

Uittrekbare vaardouche

Kleurcode

matt black

Type installatie

staande montage

Kraan type

Hebelmischer

bouwworm

L-Uitloop

Hoogteafmeting

310

geluidsklasse

I

Projectie A

A225

Energielabel

A

Afmetingen wateruitlaat

270

Materiaal

Messing

