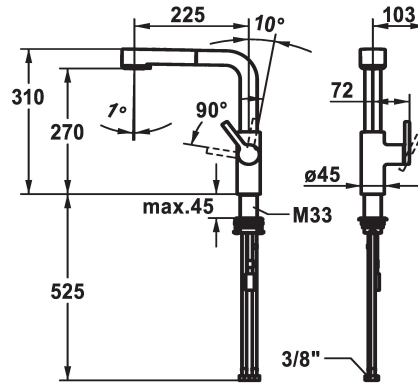


KWC AVA 2.0

Hebelmischer - Küche

Modell-Linie: AVA 2.0 | 10.461.002.176FL

Armaturen | Manuelle Armaturen



KWC-Nr.

125373
chromeline, A 225, flexible Anschlusschläuche

125374
matt black, A 225, flexible Anschlusschläuche

125375
brushed steel, A 225, flexible Anschlusschläuche

Farbcode

chromeline

matt black

brushed steel

- * Positionierung des Hebels nur rechts möglich
- Sicherheit für Kinder: Kaltwasser bei Hebelposition vorne
- * Abstand Wand zu Mitte Tischbohrung min. 20 mm
- * TouchProtect - Schutz vor Verbrennungen durch Zweischalenprinzip
- * Eigensicher gegen Rückfließen
- * Auszugbrause
- SprayClean - aktive Kalkbeseitigung und schnelle Siebreinigung
- bis 600 mm ausziehbar
- TripleClean - Umstellbar zwischen Normal-, Soft- und Powerstrahlmodus
- Schlauchoberfläche passend zu Armatureoberfläche
- QuickConnect - Einfaches Schlauchstecksystem

- * Schlauchdurchführung, schwenkbar 150°
- * EasyLock - einfache Auszugbrausenrückführung
- * OptimalSpace - grosszügiger Wasch- / Arbeitsbereich
- * KWC Steuerpatrone M 35 S
- mit Keramikscheibentechnik
- Auslaufmenge und Temperatur stufenlos einstellbar
- Temperaturbegrenzung
- * Flexible Anschlusschläuche 3/8"
- * QuickInstallation - Befestigung mit Gewindestutzen M33 x 1.5 mit Feststellschrauben
- * Tischbohrung ø35 mm
- * Separat bestellen (optional oder falls erforderlich):
- Schwenkbegrenzung 120°; Z.538.320

Technische Daten

Auslaufmenge Siebstrahl

9 l/min (3 bar)

Auslaufmenge Normalstahl

8 l/min (3 bar)

Anschluss

Flexible Anschlusschläuche

Auslauf

schwenkbar

Bedienung

seitenbedient

Küchenbrause

Auszugbrause

Farbcode

matt black

Installationsart

Standmontage

Armaturtyp

Hebelmischer

Bauform

L-Auslauf

Mass Höhe

310

Armaturengeräuschgruppe

I

Ausladung A

A 225

Energie Etikette

A

Mass-Wasseraustritt

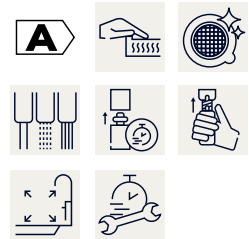
270

Material

Messing

teamNumber

725657.629





KWC AVA 2.0
Hebelmischer - Küche

Modell-Linie: AVA 2.0 | 10.461.002.176FL
Armaturen | Manuelle Armaturen

sanitasTroeschNumber

6113 297.535