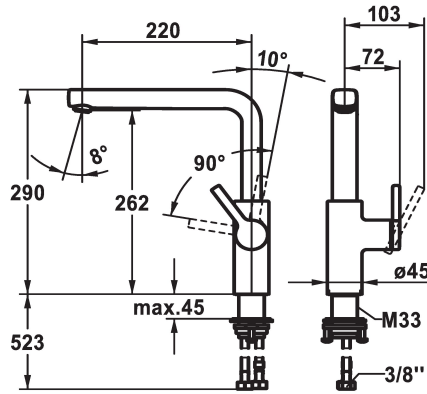
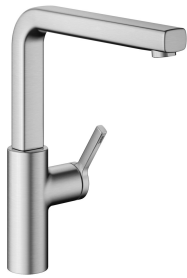


KWC AVA 2.0

Miscelatore a leva - Cucina

Modell-Linie: AVA 2.0 | 10.461.012.177FL

Rubinerterie per bagni | Rubinerterie monocomando



KWC-No.

125370

chromeline, A 220, tubi flessibili di collegamento

125371

matt black, A 220, tubi flessibili di collegamento

125372

brushed steel, A 220, tubi flessibili di collegamento

Codice colore

chromeline

matt black

brushed steel

- * Posizione della leva possibile solo a destra
- protezione per i bambini: posizione leva "acqua fredda" avanti
- * distanza tra la parete e il centro del foro del lavabo min. 20 mm
- * SwivelStop - bocca orientabile 150°, ampliabile a 360°
- Neoperl® Cascade® SLC
- * OptimalSpace - ampia zona di lavoro e di lavaggio
- * KWC cartuccia M 35 S
- con tecnica a dischi in ceramica

- regolazione continua della portata e della temperatura
- limitazione della temperatura
- * Tubi flessibili di collegamento da 3/8"
- * QuickInstallation - Fissaggio tramite raccordo filettato con viti di arresto
- * Foratura ø35 mm
- * Ordinare separatamente (opzionale o se necessario):
- Brandeggio massimo 120°, Z.538.320

Dati tecnici

Portata
Raccordo
bocca
Operazione
Codice colore
Tipo di installazione
Tipo di rubinetto
modulo di costruzione
Dimensioni in altezza
Classe di rumorosità
Proiezione A
Etichetta energetica
Dimensioni uscita acqua
Materiale

11.7 l/min (3bar)
tubi di collegamento flessibili
orientabile
azionamento laterale
brushed steel
montaggio fisso
Hebelmischer
L-Bocca
290
l
A220
B
262
Ottone



Pezzi di ricambio

KWC AVA 2.0
Miscelatore a leva - Cucina

Modell-Linie: AVA 2.0 | 10.461.012.177FL
Rubinetterie per bagni | Rubinetterie monocomando



Cartuccia M 35 S

538329
Z.537.584
