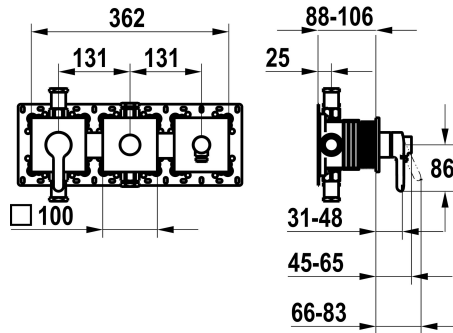


## KWC WAMAS 2.0

Afmontageset, met bescherming DIN EN 1717 - Eengreepsmengkraan - Badkuip

Modell-Linie: WAMAS 2.0 | 20.474.550.000

Douches | Badkranen



### KWC-No.

**125337**

chromeline, afmontageset, met bescherming DIN EN 1717

\* Afbouwdeel met decorset met functie-eenheid KWC HOMEBOX

\* Uitloop

- met geïntegreerde slangansluiting

- boven of onder voor de tweede verbruiker met CHOICE omstel zonder automatische reset

\* KWC patroon M 35-S HF

- met keramische-schijventechniek

- debiet en temperatuur traploos instelbaar

\* Levering:

- Eengreepsmengkraan

- Omstelunit

- Slangansluiting

- Schroefloze bevestiging van de afdekplaat

\* Apart bestellen:

- Inbouwunit KWC HOMEBOX Thermostatische / hendelmenger

2 consumenten 39.006.261.931

NEW

### Technical Data

Doorstroomhoeveelheid

19.2 l/min (3bar)

Vaatdouche uitloop: doorstroomhoeveelheid

15.2 l/min (3bar)

Diameter

362x100

Bediening

frontaal bediend

Kleurcode

chromeline

Type installatie

Wandmontage

Kraan type

Hebelmischer

geluidsklasse

II

Inbouwdeel

Afbouwdeel met decorset, met DIN EN 1717

Vaatdouche uitloop: geluidsklasse

I

Energielabel

C

Materiaal

Messing



### Reserve onderdelen





**KWC** WAMAS 2.0

Afmontageset, met bescherming DIN EN 1717 - Eengreepsmengkraan - Badkuip

**Modell-Linie: WAMAS 2.0 | 20.474.550.000**

Douches | Badkranen

**Cartridge M 35-S HF**

---

**537602**

Z.537.602

---