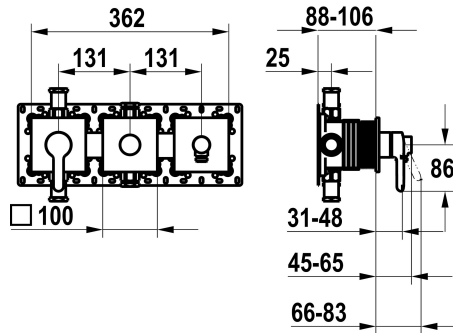


KWC WAMAS 2.0

Set pronto da installare, con dispositivo di sicurezza DIN EN 1717 – miscelatore a leva – vasca

Modell-Linie: WAMAS 2.0 | 20.474.550.000

Rubinerterie per doccia | Rubinerterie per vasca da bagno



KWC-No.

125337

chromeline, set pronto da installare, con dispositivo di sicurezza DIN EN 1717

* Set di montaggio con unità funzionale KWC HOMEBOX

* Scarico

- con attacco per tubo flessibile integrato

- sopra o sotto per la seconda utenza con deviatore CHOICE senza riarmo automatico

* KWC cartuccia M 35-S HF

- con tecnica a dischi in ceramica

- regolazione continua della portata e della temperatura

* Incluso nella fornitura:

- Miscelatore a leva

- Deviatore

- Unità di collegamento al tubo flessibile

- Piastra di copertura senza vite di fissaggio

* Ordinare separatamente:

- Unità sottomuro KWC HOMEBOX Miscelatore termostatico/ a leva
2 utenze 39.006.261.931

NEW

Dati tecnici

| |
|-------------------------------------|
| Portata |
| Uscita doccia: Portata |
| Diametro |
| Operazione |
| Codice colore |
| Tipo di installazione |
| Tipo di rubinetto |
| Classe di rumorosità |
| Unità per incasso |
| Uscita doccia: Classe di rumorosità |
| Etichetta energetica |
| Materiale |

| |
|-----------------------------------|
| 19.2 l/min (3bar) |
| 15.2 l/min (3bar) |
| 362x100 |
| azionamento frontale |
| chromeline |
| Installazione a parete |
| Hebelmischer |
| II |
| Set di montaggio, con DIN EN 1717 |
| I |
| C |
| Ottone |



Pezzi di ricambio





KWC WAMAS 2.0

Set pronto da installare, con dispositivo di sicurezza DIN EN 1717 – miscelatore a leva – vasca

Modell-Linie: WAMAS 2.0 | 20.474.550.000

Rubinerie per doccia | Rubinerie per vasca da bagno

Cartuccia M 35-S HF

537602

Z.537.602
