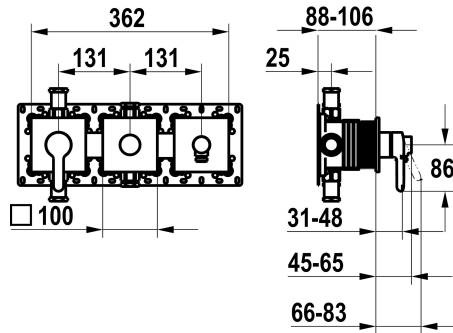


KWC WAMAS 2.0

Set de montage complet, avec dispositif de sécurité DIN EN 1717 - mitigeur à levier - Baaignoire

Modell-Linie: WAMAS 2.0 | 20.474.550.000

Douches | Robinetteries de baignoire



KWC-No.

125337

chromeline, set de montage complet, avec dispositif de sécurité DIN EN 1717

* Kit de finition avec unité fonctionnelle KWC HOMEBOX

* Sortie

- avec raccord de tuyau intégré

- en haut ou en bas pour le deuxième consommateur avec inverseur CHOICE sans réarmement automatique

* KWC cartouche M 35-S HF

- avec technique à disques céramique

- réglage de débit et de température continu

* Livraison:

- Unité de mélange à levier

- Unité d'inversion

- Unité de raccordement de tuyau

- Set de fixation du cache sans vis

* À commander séparément:

- Unité de base KWC HOMEBOX Mitigeur thermostatique / à levier 2 consommateurs 39.006.261.931

NEW

Données techniques

Débit
Sortie de douchette: Débit
Diamètre
Commande
Code couleur
Type d'installation
Type de robinet
Groupe de bruit pour la robinetterie
Unité de base
Sortie de douchette: Groupe de bruit pour la robinetterie
Label énergétique
Matière

19.2 l/min (3bar)
15.2 l/min (3bar)
362x100
commande frontale
chromeline
Montage mural
Hebelmischer
II
Kit de finition, avec DIN EN 1717
I
C
Laiton



Pièces de rechange





KWC WAMAS 2.0

Set de montage complet, avec dispositif de sécurité DIN EN 1717 - mitigeur à levier - Baignoire

Modell-Linie: WAMAS 2.0 | 20.474.550.000

Douches | Robinetteries de baignoire

Cartouche M 35-S HF

537602

Z.537.602
