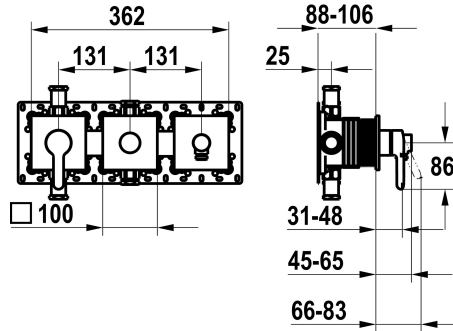


KWC WAMAS 2.0

Set de montage complet, avec dispositif de sécurité DIN EN 1717 - mitigeur à levier - Baaignoire

Modell-Linie: WAMAS 2.0 | 20.474.550.000

Douches | Robinetteries de baignoire



KWC-No.

125337

chromeline, set de montage complet, avec dispositif de sécurité DIN EN 1717

* Kit de finition avec unité fonctionnelle KWC HOMEBOX

* Sortie

- avec raccord de tuyau intégré

- en haut ou en bas pour le deuxième consommateur avec inverseur CHOICE sans réarmement automatique

* KWC cartouche M 35-S HF

- avec technique à disques céramique

- réglage de débit et de température continu

* Livraison:

- Unité de mélange à levier

- Unité d'inversion

- Unité de raccordement de tuyau

- Set de fixation du cache sans vis

* À commander séparément:

- Unité de base KWC HOMEBOX Mitigeur thermostatique / à levier 2 consommateurs 39.006.261.931

NEW

Données techniques

| |
|---|
| Débit |
| Sortie de douchette: Débit |
| Diamètre |
| Commande |
| Code couleur |
| Type d'installation |
| Type de robinet |
| Groupe de bruit pour la robinetterie |
| Unité de base |
| Sortie de douchette: Groupe de bruit pour la robinetterie |
| Label énergétique |
| Matière |

| |
|-----------------------------------|
| 19.2 l/min (3bar) |
| 15.2 l/min (3bar) |
| 362x100 |
| commande frontale |
| chromeline |
| Montage mural |
| Hebelmischer |
| II |
| Kit de finition, avec DIN EN 1717 |
| I |
| C |
| Laiton |



Pièces de rechange





KWC WAMAS 2.0

Set de montage complet, avec dispositif de sécurité DIN EN 1717 - mitigeur à levier - Baignoire

Modell-Linie: WAMAS 2.0 | 20.474.550.000

Douches | Robinetteries de baignoire

Cartouche M 35-S HF

537602

Z.537.602
