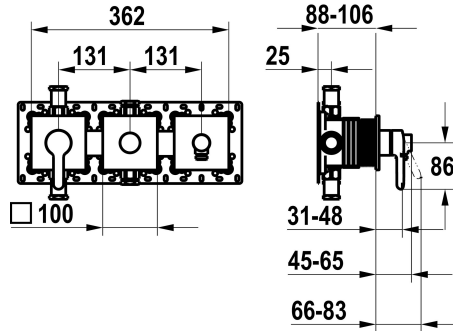


## KWC WAMAS 2.0

Conjunto de montaje final, con dispositivo de seguridad DIN EN 1717 - Monomando - Bañera

Modell-Linie: WAMAS 2.0 | 20.474.550.000

Duchas | Grifos de bañera



### KWC-No.

**125337**

chromeline, conjunto de montaje final, con dispositivo de seguridad DIN EN 1717

- \* Embellecedor con unidad funcional KWC HOMEBOX
- \* Salida
  - con conexión de manguera integrada
  - arriba o abajo para el segundo consumidor con desviador CHOICE sin rearme automático
- \* KWC cartucho M 35-S HF
  - con tecnología de discos cerámicos
  - caudal y temperatura regulables

- \* Volumen de entrega:
  - Mezclador de palanca
  - Unidad desviadora
  - Unidad de conexión de manguera
  - Fijación sin tornillos
- \* Pedir por separado:
  - Unidad empotrable KWC HOMEBOX Mezclador termostático/ de palanca 2 consumidores 39.006.261.931

NEW

### Datos técnicos

Caudal
Salida de ducha: Caudal de salida
Diámetro
Operación
Código de color
Tipo de instalación
Tipo de grifo
Grupo de ruido
Unidad de empotrar
Salida de ducha: Grupo de ruido
Etiqueta energética
Material

19.2 l/min (3bar)
15.2 l/min (3bar)
362x100
accionamiento frontal
chromeline
Montaje a pared
Hebelmischer
II
Embellecedor, con DIN EN 1717
I
C
Latón



### Piezas de recambio





## **KWC** WAMAS 2.0

Conjunto de montaje final, con dispositivo de seguridad DIN EN 1717 - Monomando - Bañera

**Modell-Linie: WAMAS 2.0 | 20.474.550.000**

Duchas | Grifos de bañera

### **Cartridge M 35-S HF**

---

**537602**

Z.537.602

---