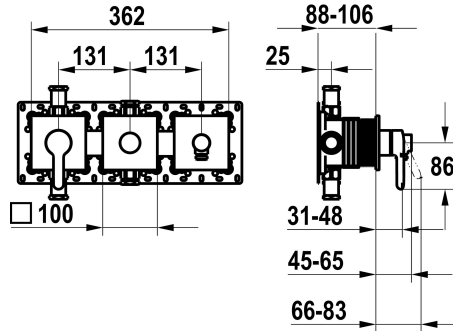


KWC WAMAS 2.0

Fertigmontageset, mit Sicherungseinrichtung DIN EN 1717 - Hebelmischer - Wanne

Modell-Linie: WAMAS 2.0 | 20.474.550.000

Duscharmaturen | Wannenmischer



KWC-Nr.

125337

chromeline, Fertigmontageset, mit Sicherungseinrichtung DIN EN 1717

* Fertigmontageset mit Funktionseinheit KWC HOMEBOX

* Abgang

- bei integriertem Schlauchanschluss
- oben oder unten für den zweiten Verbraucher mit Umsteller CHOICE ohne automatische Rückstellung

* KWC Steuerpatrone M 35-S HF

- mit Keramikscheibentechnik

- Auslaufmenge und Temperatur stufenlos einstellbar

* Lieferumfang:

- Hebelmischer-Einheit
- Umsteller-Einheit
- Schlauchanschluss-Einheit
- Schraubenlose Befestigung der Abdeckplatte

* Separat bestellen:

- Unterputz-Einheit KWC HOMEBOX Thermostat- / Hebelmischer 2 Verbraucher 39.006.261.931

NEW

Technische Daten

| | |
|--|----------------------------|
| Durchflussmenge | 19.2 l/min (3bar) |
| Brausenabgang: Auslaufmenge | 15.2 l/min (3bar) |
| Durchmesser | 362 x 100 |
| Bedienung | frontbedient |
| Farbcode | chromeline |
| Installationsart | Wandmontage |
| Armaturtyp | Hebelmischer |
| Armaturengeräuschgruppe | II |
| Unterputz | FM-Set, mit SI DIN EN 1717 |
| Brausenabgang: Armaturengeräuschgruppe | I |
| Energie Etikette | C |
| Material | Messing |



Ersatzteile





KWC WAMAS 2.0

Fertigmontageset, mit Sicherungseinrichtung DIN EN 1717 - Hebelmischer - Wanne

Modell-Linie: WAMAS 2.0 | 20.474.550.000

Duscharmaturen | Wannenmischer

Steuerpatrone M 35-S HF

537602

Z.537.602
