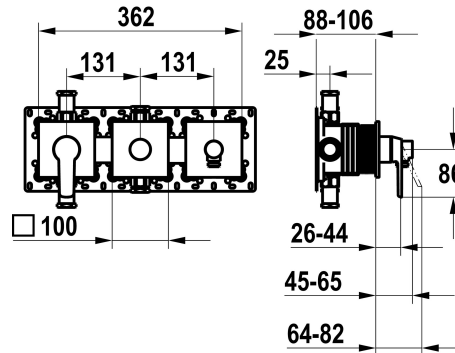


KWC MONTA

Afmontageset, met bescherming DIN EN 1717 - Eengreepsmengkraan - Badkuip

Modell-Linie: MONTA | 20.414.550.000

Douches | Badkranen



KWC-No.

125336

chromeline, afmontageset, met bescherming DIN EN 1717

* Afbouwdeel met decorset met functie-eenheid KWC HOMEBOX

* Uitloop

- met geïntegreerde slangaansluiting

- boven of onder voor de tweede verbruiker met CHOICE omstel zonder automatische reset

* KWC patroon M 35-S HF

- met keramische-schijventechniek

- debiet en temperatuur traploos instelbaar

* Levering:

- Eengreepsmengkraan

- Omstelunit

- Slangaansluiting

- Schroefloze bevestiging van de afdekplaat

* Apart bestellen:

- Inbouwunit KWC HOMEBOX Thermostatische / hendelmenger

2 consumenten 39.006.261.931

NEW

Technical Data

Doorstroomhoeveelheid

19.2 l/min (3bar)

Vaatdouche uitloop: doorstroomhoeveelheid

15.2 l/min (3bar)

Diameter

362x100

Bediening

frontaal bediend

Kleurcode

chromeline

Type installatie

Wandmontage

Kraan type

Hebelmischer

geluidsklasse

II

Inbouwdeel

Afbouwdeel met decorset, met DIN EN 1717

Vaatdouche uitloop: geluidsklasse

I

Energielabel

C

Materiaal

Messing



Reserve onderdelen





KWC MONTA

Afmontageset, met bescherming DIN EN 1717 - Eengreepsmengkraan - Badkuip

Modell-Linie: MONTA | 20.414.550.000
Douches | Badkranen

Cartridge M 35-S HF

537602
Z.537.602
