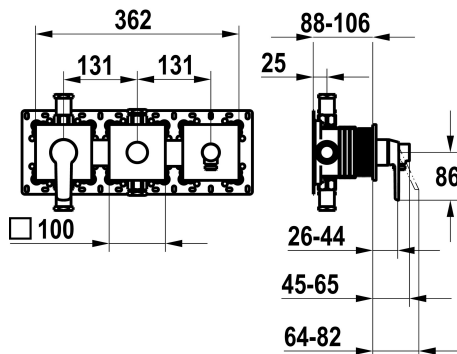


KWC MONTA

Set pronto da installare, con dispositivo di sicurezza DIN EN 1717 – miscelatore a leva – vasca

Modell-Linie: MONTA | 20.414.550.000

Rubinerterie per doccia | Rubinerterie per vasca da bagno



KWC-No.

125336

chromeline, set pronto da installare, con dispositivo di sicurezza DIN EN 1717

* Set di montaggio con unità funzionale KWC HOMEBOX

* Scarico

- con attacco per tubo flessibile integrato

- sopra o sotto per la seconda utenza con deviatore CHOICE senza riarmo automatico

* KWC cartuccia M 35-S HF

- con tecnica a dischi in ceramica

- regolazione continua della portata e della temperatura

* Incluso nella fornitura:

- Miscelatore a leva

- Deviatore

- Unità di collegamento al tubo flessibile

- Piastra di copertura senza vite di fissaggio

* Ordinare separatamente:

- Unità sottomuro KWC.HOMEBOX Miscelatore termostatico/ a leva

2 utenze 39.006.261.931

NEW

Dati tecnici

| | |
|-------------------------------------|-----------------------------------|
| Portata | 19.2 l/min (3bar) |
| Uscita doccia: Portata | 15.2 l/min (3bar) |
| Diametro | 362x100 |
| Operazione | azionamento frontale |
| Codice colore | chromeline |
| Tipo di installazione | Installazione a parete |
| Tipo di rubinetto | Hebelmischer |
| Classe di rumorosità | II |
| Unità per incasso | Set di montaggio, con DIN EN 1717 |
| Uscita doccia: Classe di rumorosità | I |
| Etichetta energetica | C |
| Materiale | Ottone |
| teamNumber | 725722.502 |
| sanitasTroeschNumber | 6111 372.501 |

| | |
|-------------------------------------|-----------------------------------|
| Portata | 19.2 l/min (3bar) |
| Uscita doccia: Portata | 15.2 l/min (3bar) |
| Diametro | 362x100 |
| Operazione | azionamento frontale |
| Codice colore | chromeline |
| Tipo di installazione | Installazione a parete |
| Tipo di rubinetto | Hebelmischer |
| Classe di rumorosità | II |
| Unità per incasso | Set di montaggio, con DIN EN 1717 |
| Uscita doccia: Classe di rumorosità | I |
| Etichetta energetica | C |
| Materiale | Ottone |
| teamNumber | 725722.502 |
| sanitasTroeschNumber | 6111 372.501 |



Pezzi di ricambio

KWC MONTA

Set pronto da installare, con dispositivo di sicurezza DIN EN 1717 – miscelatore a leva – vasca

Modell-Linie: MONTA | 20.414.550.000

Rubinerie per doccia | Rubinerie per vasca da bagno



Cartuccia M 35-S HF

537602

Z.537.602
