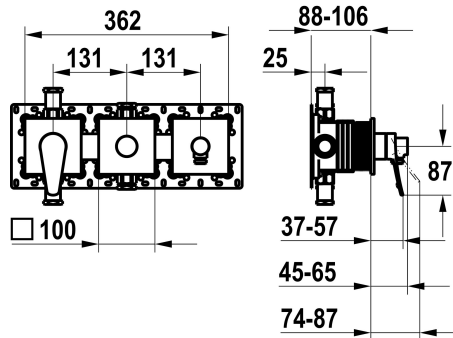


KWC ACTIVO

Fertigmontageset, mit Sicherungseinrichtung DIN EN 1717 - Hebelmischer - Wanne

Modell-Linie: ACTIVO | 20.404.550.000
Duscharmaturen | Wannenmischer



KWC-Nr.

125335

chromeline, Fertigmontageset, mit Sicherungseinrichtung DIN EN 1717

* Fertigmontageset mit Funktionseinheit KWC HOMEBOX

* Abgang

- bei integriertem Schlauchanschluss
- oben oder unten für den zweiten Verbraucher mit Umsteller CHOICE ohne automatische Rückstell

* KWC Steuerpatrone M 35-S HF

- mit Keramikscheibentechnik
- Auslaufmenge und Temperatur stufenlos einstellbar

* Lieferumfang:

- Hebelmischer-Einheit
- Umsteller-Einheit
- Schlauchanschluss-Einheit
- Schraubenlose Befestigung der Abdeckplatte

* Separat bestellen:

- Unterputz-Einheit KWC HOMEBOX Thermostat- / Hebelmischer 2 Verbraucher 39.006.261.931

NEW

Technische Daten

Durchflussmenge	19.2 l/min (3bar)
Brausenabgang: Auslaufmenge	15.3 l/min (3bar)
Durchmesser	362 x 100
Bedienung	frontbedient
Farbcode	chromeline
Installationsart	Wandmontage
Armaturtyp	Hebelmischer
Armaturengeräuschgruppe	II
Unterputz	FM-Set, mit SI DIN EN 1717
Brausenabgang: Armaturengeräuschgruppe	I
Energie Etikette	C
Material	Messing



Ersatzteile





KWC ACTIVO

Fertigmontageset, mit Sicherungseinrichtung DIN EN 1717 - Hebelmischer - Wanne

Modell-Linie: **ACTIVO | 20.404.550.000**
Duscharmaturen | Wannenmischer

Steuerpatrone M 35-S HF

537602
Z.537.602
