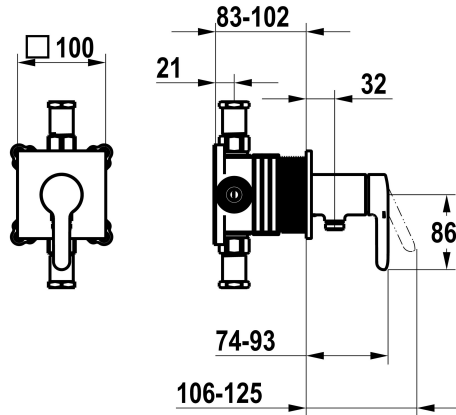


KWC WAMAS 2.0

Afmontageset, met bescherming DIN EN 1717 - Eengreepsmengkraan - Douche

Modell-Linie: WAMAS 2.0 | 21.474.550.000

Douches | Handdouches



KWC-No.

125334

chromeline, afmontageset, met bescherming DIN EN 1717

NEW

* Afbouwdeel met decorset met functie-eenheid KWC HOMEBOX

* Uitloop

- met geïntegreerde slangaansluiting

* KWC patroon M 35-S HF

- met keramische-schijftechniek

- debiet en temperatuur traploos instelbaar

* Levering:

- Eengreepsmengkraan - met geïntegreerde slangaansluiting

- Schroefloze bevestiging van de afdekplaat

* Apart bestellen:

- Inbouweenheid KWC HOMEBOX Hefboommixer 1 Consumenten

39.006.251.931

Technical Data

Doorstroomhoeveelheid

16 l/min (3 bar)

Vaatdouche uitloop: doorstroomhoeveelheid

16 l/min (3 bar)

Diameter

100x100

Bediening

frontaal bediend

Kleurcode

chromeline

Type installatie

Wandmontage

Kraan type

Hebelmischer

geluidsklasse

I

Inbouwdeel

Afbouwdeel met decorset, met DIN EN 1717

Energielabel

C

Materiaal

Messing



Reserve onderdelen





KWC WAMAS 2.0

Afmontageset, met bescherming DIN EN 1717 - Eengreepsmengkraan - Douche

Modell-Linie: WAMAS 2.0 | 21.474.550.000

Douches | Handdouches

Cartridge M 35-S HF

537602

Z.537.602
