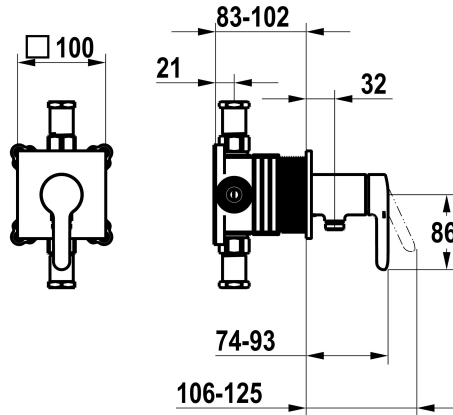


KWC WAMAS 2.0

Set pronto da installare, con dispositivo di sicurezza DIN EN 1717 – miscelatore a leva – doccia

Modell-Linie: WAMAS 2.0 | 21.474.550.000

Rubinerterie per doccia | Rubinetterie monocomando per doccia



KWC-No.

125334

chromeline, set pronto da installare, con dispositivo di sicurezza DIN EN 1717

- * Set di montaggio con unità funzionale KWC HOMEBOX
- * Scarico
 - con attacco per tubo flessibile integrato
- * KWC cartuccia M 35-S HF
 - con tecnica a dischi in ceramica
 - regolazione continua della portata e della temperatura

- * Incluso nella fornitura:
 - Miscelatore a leva - con attacco per tubo flessibile integrato
 - Piastra di copertura senza vite di fassaggio
- * Ordinare separatamente:
 - Unità sottomuro KWC HOMEBOX Miscelatore a leva 1 Utenza 39.006.251.931

NEW

Dati tecnici

Portata
Uscita doccia: Portata
Diametro
Operazione
Codice colore
Tipo di installazione
Tipo di rubinetto
Classe di rumorosità
Unità per incasso
Etichetta energetica
Materiale

16 l/min (3 bar)
16 l/min (3 bar)
100x100
azionamento frontale
chromeline
Installazione a parete
Hebelmischer
I
Set di montaggio, con DIN EN 1717
C
Ottone



Pezzi di ricambio





KWC WAMAS 2.0

Set pronto da installare, con dispositivo di sicurezza DIN EN 1717 – miscelatore a leva – doccia

Modell-Linie: WAMAS 2.0 | 21.474.550.000

Rubinerie per doccia | Rubinerie monocomando per doccia

Cartuccia M 35-S HF

537602

Z.537.602
