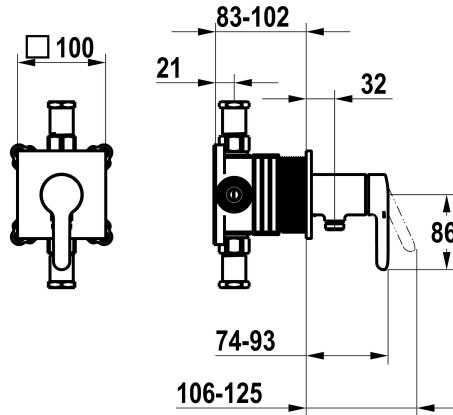


KWC WAMAS 2.0

Set pronto da installare, con dispositivo di sicurezza DIN EN 1717 – miscelatore a leva – doccia

Modell-Linie: WAMAS 2.0 | 21.474.550.000

Rubinerterie per doccia | Rubinerterie monocomando per doccia



KWC-No.

125334

chromeline, set pronto da installare, con dispositivo di sicurezza DIN EN 1717

- * Set di montaggio con unità funzionale KWC HOMEBOX
- * Scarico
 - con attacco per tubo flessibile integrato
- * KWC cartuccia M 35-S HF
 - con tecnica a dischi in ceramica
 - regolazione continua della portata e della temperatura

- * Incluso nella fornitura:
 - Miscelatore a leva - con attacco per tubo flessibile integrato
 - Piastra di copertura senza vite di fassaggio
- * Ordinare separatamente:
 - Unità sottomuro KWC HOMEBOX Miscelatore a leva 1 Utenza 39.006.251.931



Dati tecnici

| |
|------------------------|
| Portata |
| Uscita doccia: Portata |
| Diametro |
| Operazione |
| Codice colore |
| Tipo di installazione |
| Tipo di rubinetto |
| Classe di rumorosità |
| Unità per incasso |
| Etichetta energetica |
| Materiale |
| teamNumber |
| sanitasTroeschNumber |

| |
|-----------------------------------|
| 16 l/min (3 bar) |
| 16 l/min (3 bar) |
| 100x100 |
| azionamento frontale |
| chromeline |
| Installazione a parete |
| Hebelmischer |
| I |
| Set di montaggio, con DIN EN 1717 |
| C |
| Ottone |
| 725724.502 |
| 6111 375.501 |



Pezzi di ricambio





KWC WAMAS 2.0

Set pronto da installare, con dispositivo di sicurezza DIN EN 1717 – miscelatore a leva – doccia

Modell-Linie: WAMAS 2.0 | 21.474.550.000

Rubinerie per doccia | Rubinerie monocomando per doccia

Cartuccia M 35-S HF

537602
Z.537.602
